



**RECIBO DE RETIRADA DE EDITAL PELA INTERNET**  
(enviar para e-mail: [licitacao.bertioga@gmail.com](mailto:licitacao.bertioga@gmail.com))

**PREGÃO PRESENCIAL N° 42/2019**  
**PREGÃO PRESENCIAL COM RESERVA DE COTA DE 25% EXCLUSIVA PARA**  
**MICROEMPRESAS – ME E EMPRESA DE PEQUENO PORTE - EPP**

**PROCESSO N° 1498/2019**

**Denominação:**

**CNPJ n°:**

**Endereço:**

**e-mail:**

**Cidade**

**Estado:**

**Telefone:**

**Fax:**

**Contato:**

Obtivemos, através do acesso à página [www.bertioga.sp.gov.br](http://www.bertioga.sp.gov.br), nesta data, cópia do instrumento convocatório da licitação acima identificada.

**Local:** \_\_\_\_\_, \_\_\_\_ de \_\_\_\_\_ de 2019.

**Nome:**

**Senhor Licitante,**

Visando à comunicação futura entre esta Prefeitura Municipal e sua empresa, solicitamos a Vossa Senhoria preencher o recibo de retirada do Edital e remetê-lo à Diretoria de Licitações e Compras.

A não remessa do recibo exime a Prefeitura Municipal de Bertioga da comunicação, por meio de fax ou e-mail, de eventuais esclarecimentos e retificações ocorridas no instrumento convocatório bem como de quaisquer informações adicionais, não cabendo posteriormente qualquer reclamação.

Recomendamos, ainda, consultas à [www.bertioga.sp.gov.br](http://www.bertioga.sp.gov.br), licitações, para eventuais comunicações e ou esclarecimentos disponibilizados acerca do processo licitatório.



**PREFEITURA DE BERTIOGA  
SECRETARIA DE GESTÃO E GOVERNO  
DIRETORIA DE LICITAÇÕES E COMPRAS**

**EDITAL DE PREGÃO (PRESENCIAL) Nº 42/2019 – DLC**

**PREGÃO PRESENCIAL COM RESERVA DE COTA DE 25% EXCLUSIVA PARA MICROEMPRESAS  
– ME E EMPRESA DE PEQUENO PORTE - EPP**

**PROCESSO ADMINISTRATIVO Nº 1498/2019**

**OBJETO: Registro de Preços para aquisição de Uniformes Escolares para os alunos da Rede Municipal de Ensino, conforme solicitado pela Secretaria de Educação.**

**CRITÉRIO DE JULGAMENTO: MENOR PREÇO POR LOTE**

A sessão pública de processamento do pregão será realizada, no dia e horário abaixo indicados, na Diretoria de Licitações e Compras, situado à Rua Luiz Pereira de Campos, 901 – Vila Itapanhau – Bertioga/SP – CEP: 11250-117

Os envelopes contendo a proposta comercial e os documentos de habilitação serão recebidos no endereço acima mencionado, na sessão pública de processamento do pregão, juntamente com os documentos para o credenciamento das interessadas.

**Data da entrega dos envelopes: dia 15 de agosto de 2019 até às 09h30min.**

**Data de abertura: dia 15 de agosto de 2019 às 10h00hrs.**

**Fundamento Legal:** Leis Federais nº 8.666/93 e 10.520/02, Lei Complementar n.º 123/2006 e Decretos Municipais nº 1122/2006, 1382/2009.

As despesas decorrentes da presente licitação serão suportadas por conta da dotação orçamentária prevista no orçamento do exercício de 2019 e 2020.



A Prefeitura de Bertioga/Secretaria de Educação, através da Diretoria de Licitações e Compras, por seu Pregoeiro, torna público que realizará licitação na modalidade Pregão Presencial, de acordo com o disposto neste Edital.

## 1. OBJETO

1.1 O presente pregão tem por objeto **Registro de Preços para aquisição de Uniformes Escolares para os alunos da Rede Municipal de Ensino, conforme solicitado pela Secretaria de Educação**, nos termos do Anexo I – Termo de Referência.

1.2. As quantidades descritas no Anexo I do presente Edital consiste na estimativa máxima para fornecimento, em conformidade com a legislação em vigor. A Prefeitura de Bertioga não está obrigada a adquirir a quantidade total estimada, possibilitando a aquisição integral, parcial ou mesmo a NÃO aquisição.

## 2. CONDIÇÕES DE EXECUÇÃO DO INSTRUMENTO CONTRATUAL

O objeto do presente Edital deverá ser fornecido/executado na forma e condições estabelecidas neste Edital e seus Anexos.

## 3. CONDIÇÕES DE PARTICIPAÇÃO

**3.1.** Poderão participar desta licitação as empresas interessadas, do ramo de atividade pertinente ao objeto deste pregão, doravante designadas proponentes, que atenderem a todas as exigências deste edital e de seus anexos.

**3.2.** Conforme instituído pelo artigo 48, I da Lei Complementar nº 123/2006, alterada pela Lei Complementar nº 147/2014, fica reservado o **LOTE nº 03**, à Microempresa – ME, Empresa de Pequeno Porte – EPP e Microempreendedor Individual – MEI. **Demais especificações constantes no item 8.**

**3.2.1. LOTES Nº 01 e 02:** destinado(s) a todos os interessados que atendam os requisitos deste Edital;

**3.2.2. LOTE RESERVADO Nº 03:** exclusivo somente às empresas enquadradas como Microempresa (ME), Empresa de Pequeno Porte (EPP), Microempreendedor Individual (MEI), nos termos do artigo 3º e artigo 18, ambos da Lei Complementar nº 123/2006, com alterações da Lei Complementar nº 147/2014, sem prejuízo de sua participação nos demais lotes/ itens da presente licitação.

**3.3.** Consideram-se Micro e Pequenas Empresas aptas à participação no presente certamente aquelas que preenchem os requisitos do artigo 3º da Lei Complementar n.º 123/2006 e que não se enquadrem em nenhuma das situações descritas no Parágrafo Quarto do referido artigo 3º.

**3.3** Consideram-se Micro e Pequenas Empresas aptas à participação no presente certamente aquelas que preenchem os requisitos do artigo 3º da Lei Complementar n.º 123-2006 e que não se enquadrem em nenhuma das situações descritas no Parágrafo Quarto do referido artigo 3º.

**3.4.** Será vedada a participação de:



3.4.1 Consórcios;

3.4.2 Empresas declaradas inidôneas para licitar ou contratar com qualquer órgão ou entidade da Administração pública direta ou indireta, Federal, Estadual ou Municipal;

3.4.3 Empresas suspensas temporariamente/impedidas de licitar ou contratar com a Administração Pública Direta e/ou Indireta do Município de Bertioga, nos termos do inciso III do artigo 87 da Lei nº 8.666/93 e nos termos do artigo 7º da Lei nº 10.520/02;

3.4.4 Empresas com falência decretada;

3.4.5 Empresas das quais participe, seja a que título for, servidor público municipal de Bertioga.

#### **4. ABERTURA DA LICITAÇÃO**

No dia, horário e local designado no preâmbulo deste Edital, terá início a sessão pública de processamento do Pregão que será conduzida por Pregoeiro e Equipe de Apoio, e realizada em conformidade com a legislação pertinente, iniciando-se com o credenciamento dos interessados em participar do certame, que durará no mínimo 30 (trinta) minutos, podendo ser reduzido a critério do Pregoeiro. Os interessados em participar deverão apresentar Termo de Credenciamento conforme Anexo II.

4.1 O representante deverá apresentar-se munido de: (**FORA DOS ENVELOPES**):

4.1.1. Documento oficial de identificação que contenha foto.

4.1.2. Ato constitutivo, Estatuto ou Contrato Social em vigor;

4.1.3 Quanto aos representantes:

a) Tratando-se de Representante Legal (sócio, proprietário, dirigente ou assemblado), instrumento constitutivo da empresa registrado na Junta Comercial, ou se tratando de sociedade simples, o ato constitutivo registrado no Cartório de Registro Civil de Pessoas Jurídicas, no qual estejam expressos seus poderes para exercer direitos e assumir obrigações em decorrência de tal investidura.

b) Tratando-se de Procurador, instrumento público de procuração ou instrumento particular assinado pelo representante legal, do qual constem poderes específicos para anuir, transigir ou renunciar a direitos em nome da empresa, bem como praticar os demais atos pertinentes ao certame. No caso de instrumento particular, o procurador deverá apresentar instrumento constitutivo da empresa na forma da alínea "a".

4.1.4. Declaração de que cumprem plenamente os requisitos de habilitação (**Anexo III**).

4.2 . A empresa ou empresário, para se valer dos benefícios da Lei Complementar nº 123 de 2006, deverá apresentar, em separado, no ato da entrega dos envelopes exigidos na licitação, declaração que comprove sua condição de microempresa ou empresa de pequeno porte. A licitante deverá declarar, sob as penas do artigo 299 do Código Penal, que se enquadra na situação de microempresa ou empresa de pequeno porte, nos termos da Lei Complementar nº 123 de 2006, alterada pela LC nº 147/2014, bem como que inexistem fatos supervenientes que conduzam ao seu desenquadramento desta situação, conforme modelo do **Anexo IV** deste



Edital.

4.2.1 O credenciamento do licitante como microempresa (ME) ou empresa de pequeno porte (EPP) somente será acolhido pelo Pregoeiro se o interessado comprovar tal situação jurídica através do seu instrumento constitutivo registrado na respectiva Junta Comercial ou órgão competente, no qual conste a inclusão no seu nome como ME ou EPP, ou através da apresentação do comprovante de enquadramento do licitante na condição de ME ou EPP mediante declaração em instrumento próprio para essa finalidade no respectivo órgão de registro de seus atos constitutivos;

4.2.2 A não comprovação do licitante como microempresa (ME) ou empresa de pequeno porte (EPP) impedirá o atendimento, apenas o impedirá de participar do certame relacionado à Cota Reservada às ME/EPP;

4.3 As declarações deverão ser subscritas por quem detém poderes de representação da licitante (neste caso poderá ser apresentada uma declaração com validade de até 90 [noventa] dias).

4.4 Os documentos de credenciamento deverão ser apresentados fora do envelope, porém, no mesmo momento da entrega dos envelopes de habilitação e proposta.

4.5 Será admitida apenas 01 (um) representante para cada licitante credenciada, sendo que cada um deles poderá representar apenas uma empresa/ licitante.

4.6. Somente poderão participar da fase de lances verbais os representantes devidamente credenciados. A empresa que tenha apresentado proposta, mas não esteja com seu representante devidamente credenciado, terá sua proposta acolhida, porém ficará impedido de participar das fases de lances verbais, de negociação de preços e ficará ciente que estará renunciando a intenção de interpor recurso, enfim, deixará de representar a licitante durante a reunião de abertura dos envelopes Proposta ou Documentação relativa a este Pregão, caso em que será mantido o seu preço apresentado na proposta escrita, para efeito de ordenação das propostas e apuração do menor preço.

4.7 Caso o proponente não compareça, mas envie toda a documentação necessária dentro do prazo estipulado, participará do Pregão com a proposta apresentada quando do início dos trabalhos, devendo estar ciente que estará renunciando a fase de lance, de negociação e a interposição de recursos.

#### **4.8. Abertura dos Envelopes:**

Os interessados deverão apresentar, até a data e horário indicado neste instrumento convocatório para recebimento da documentação e das propostas em 03 (três) envelopes fechados e indevassáveis, contendo, em sua parte externa, além da denominação da proponente, os seguintes dizeres:

##### **ENVELOPE 1**

PREGÃO PRESENCIAL nº 42 /2019 - DLC (a empresa deverá mencionar o nº e ano)  
PROCESSO ADMINISTRATIVO nº 1498/2019  
**PROPOSTA COMERCIAL - COTA 75% PRINCIPAL**  
RAZÃO SOCIAL DA PROPONENTE E RESPECTIVO CNPJ

##### **ENVELOPE 2**



PREGÃO PRESENCIAL Nº 42 /2019 - DLC (a empresa deverá mencionar o nº e ano)  
PROCESSO ADMINISTRATIVO nº 1498/2019  
**PROPOSTA COMERCIAL – COTA 25 % RESERVADA**  
RAZÃO SOCIAL DA PROPONENTE E RESPECTIVO CNPJ

### **ENVELOPE 3**

PREGÃO PRESENCIAL Nº 42/2019 - DLC (a empresa deverá mencionar o nº e ano)  
PROCESSO ADMINISTRATIVO nº 1498/2019  
**DOCUMENTOS DE HABILITAÇÃO**  
RAZÃO SOCIAL DA PROPONENTE E RESPECTIVO CNPJ

## **5. DA PROPOSTA**

5.1. A licitante deverá apresentar sua proposta de acordo com os **Anexos V.1 e V.2** e consoante disposições contidas no **Anexo I**, contendo:

5.1.1. Descrição completa do objeto da presente licitação, tudo em conformidade com os Anexos deste Edital.

5.1.2. Expressamente, na proposta comercial deverá constar nome do fabricante e/ou procedência do produto ofertado, quando exigidos. O pregoeiro se reserva o direito de, a seu critério, proceder diligência junto ao licitante para obtenção da informação, quando esta não constar da proposta.

5.1.3. Preço em Reais (R\$) com até duas casas decimais. Caso o valor unitário seja menor que R\$ 1,00, também deverá ser grafado com até duas casas decimais.

5.2. A proposta, conforme modelo constante no Anexo V.1 e V.2 deste Edital, deverá conter marca, preço unitário por item e preço total do item, formulado em moeda corrente nacional, datilografada ou digitada, redigida em português de forma clara e detalhada, sem emendas ou rasuras, assinada ao final pelo seu representante, estando inclusos todos os custos dos insumos e materiais, tributos e demais despesas diretas e indiretas, que eventualmente possam incidir sobre o objeto da presente licitação; validade da proposta de, no mínimo, 60 dias, contados de sua apresentação; condição de pagamento de, no mínimo 30 dias após a entrega do pedido.

5.3 Declaração (**conforme modelo no Anexo VI**) informando que, nos preços unitários ofertados estão inclusos todas as despesas diretas e indiretas com o fornecimento dos materiais, em conformidade com as condições estabelecidas no instrumento convocatório e seus anexos.

5.4 Recomenda-se acompanhar a proposta comercial, declaração contendo dados do representante legal responsável pela assinatura da ata de registro de preços, que será celebrado com a vencedora do certame, conforme modelo fornecido (**conforme modelo no Anexo VII**)

## **6. JULGAMENTO DAS PROPOSTAS**

6.1. No horário e local indicado neste Edital será aberta a sessão pública, iniciando-se pela fase de credenciamento dos licitantes interessados em participar deste certame, ocasião em que serão apresentados os documentos indicados no item 4.



6.2. Encerrada a fase de credenciamento, serão rubricados os **envelopes 1, 2 e 3**, contendo, cada qual, separadamente, a Proposta de Preços (cota principal e cota reservada) e a Documentação de Habilitação, pela Comissão e representantes presentes, confirmando a inviolabilidade de seus lacres e após serão os envelopes 1 e 2, contendo as propostas comerciais, abertos, ficando o envelope referente a habilitação sob custódia da comissão.

6.3. O julgamento será feito pelo critério **MENOR PREÇO POR LOTE**, observadas as especificações técnicas e parâmetros mínimos de qualidade definidos neste Edital e seus Anexos.

6.4. As propostas não desclassificadas serão selecionadas para a fase de lances verbais, com observância dos seguintes critérios:

6.4.1. Seleção da proposta de menor preço e as demais com preços até 10% superiores àquela.

6.4.2. Não havendo pelo menos 3 (três) preços na condição definida na alínea anterior, serão selecionadas as propostas que apresentarem os menores preços, até o máximo de 3 (três). No caso de empate nos preços, serão admitidas todas as propostas empatadas, independentemente do número de licitantes.

6.5. O Pregoeiro convidará individualmente os autores das propostas selecionadas a formular lances de forma sequencial, a partir do autor da proposta de maior preço e os demais em ordem decrescente de valor, decidindo-se por meio de sorteio no caso de empate de preços.

6.5.1. A licitante sorteada em primeiro lugar poderá escolher a posição na ordenação de lances em relação aos demais empatados, e assim sucessivamente até a definição completa da ordem de lances.

6.6. Os lances deverão ser formulados em valores distintos e decrescentes, inferiores à proposta de menor preço.

6.7. A etapa de lances será considerada encerrada quando todos os participantes dessa etapa declinarem da formulação de lances.

6.8. Não poderá haver desistência da proposta apresentada e dos lances efetuados, sob pena de aplicação das penalidades previstas neste Edital.

6.9. Encerrada a etapa de lances, serão classificadas as propostas selecionadas e não selecionadas, na ordem crescente dos valores, considerando-se para as selecionadas o último preço ofertado.

6.10. O Pregoeiro poderá negociar com o autor da oferta de menor valor com vistas à redução do preço.

6.11. Após a negociação, se houver, o Pregoeiro considerará arrematante a licitante detentora da proposta de menor preço, por decisão motivada, após o exame de sua aceitabilidade, quanto ao objeto e valor, bem como o atendimento às condições do edital e seus anexos.

6.12. O Pregoeiro poderá solicitar a demonstração da exequibilidade dos preços propostos após o término da fase competitiva, sendo que o proponente de menor preço deverá prestar informações acerca dos custos (planilha e demonstrativos) para atendimento do objeto do pregão, justificando assim a proposta escrita de menor preço ou o lance verbal de menor preço que apresentar.



6.13. A não apresentação dos elementos referidos no subitem anterior ou a apresentação de elementos insuficientes para justificar a proposta escrita de menor preço ou o lance verbal, de menor preço acarretará na desclassificação do proponente.

6.14. Se a proposta não for aceitável, será examinada a proposta subsequente, e assim sucessivamente.

6.15. Para as microempresas e empresas de pequeno porte será concedida a preferência na forma da Lei Complementar nº123/2006, e alterações dadas pela LC nº 147/2014;

## **7. HABILITAÇÃO**

7.1. Encerrada a fase de lances verbais, com o julgamento das propostas de preço na forma prescrita neste edital, proceder-se-á à abertura do ENVELOPE “3” - **DOCUMENTOS DE HABILITAÇÃO** - da proponente primeira classificada.

7.2. Será considerada habilitada a proponente que apresentar os documentos relacionados nos subitens abaixo, desde que atendidos os requisitos das **DISPOSIÇÕES GERAIS SOBRE OS DOCUMENTOS DE HABILITAÇÃO – ITEM 7.3.**

### **7.2.1. HABILITAÇÃO JURÍDICA**, conforme o caso:

7.2.1.1. Registro comercial, no caso de empresa individual; ou

7.2.1.2. Ato constitutivo e alterações subsequentes, ou contrato consolidado, devidamente registrado, em se tratando de sociedade comercial, e, no caso de sociedade por ações, acompanhado de documentos de eleição de seus administradores; ou

7.2.1.3. Inscrição no Registro Civil de Pessoas Jurídicas do ato constitutivo, no caso de sociedades civis, acompanhada dos nomes e endereços dos diretores em exercício.

7.2.1.4 Prova de inscrição no Cadastro de Pessoas Físicas (CPF) ou Cadastro Nacional de Pessoa Jurídica (CNPJ), com data de expedição não superior a 90 (noventa) dias.

7.2.1.5. Decreto de autorização, em se tratando de empresa ou sociedade estrangeira em funcionamento no País, e ato de registro ou autorização para funcionamento expedido pelo órgão competente, quando a atividade assim o exigir.

**Obs.: Os documentos relacionados nos subitens 7.2.1.1 a 7.2.1.5 não precisarão constar do envelope “Documentos de Habilitação”, se tiverem sido apresentados para o credenciamento neste Pregão.**

### **7.2.2. REGULARIDADE FISCAL**

7.2.2.1. Certidão de Regularidade junto ao Fundo de Garantia por Tempo de Serviço – F.G.T.S., fornecido pela Caixa Econômica Federal.

7.2.2.2. Certidão expedida conjuntamente pela Secretaria da Receita Federal do Brasil (RFB) e pela Procuradoria-Geral da Fazenda Nacional (PGFN), referente a todos os créditos tributários federais e à Dívida Ativa da União (DAU) por ela administrados, inclusive créditos tributários relativos às contribuições sociais,





conforme Portaria Conjunta RFB/PGFN nº 1.751 de 02 de outubro de 2014.

7.2.2.3. Certidão de Regularidade de situação quanto aos encargos tributários Estaduais, expedido pela Secretaria da Fazenda do Estado do domicílio ou sede da licitante, sob as penas da lei, ou documento emitido pela Secretaria competente que comprove a isenção ou não incidência do tributo.

7.2.2.4. Certidão de Regularidade de situação quanto aos encargos tributários Municipais (Mobiliários), expedida pela Secretaria Municipal da Fazenda ou Finanças da sede da licitante, emitidos nos 90 (noventa) dias anteriores à data de encerramento desta licitação, salvo expressa menção de prazo de validade diverso, constante da certidão, que prevalecerá sobre o prazo acima.

7.2.2.5. Prova de inexistência de débitos inadimplidos perante a Justiça do Trabalho, mediante a apresentação de certidão negativa, nos termos do Título VII-A da Consolidação das Leis do Trabalho, aprovada pelo Decreto-Lei nº 5.452, de 1º de maio de 1943, conforme disposto na Lei nº 12.440, de 7 de julho de 2011.

### **7.2.3 DECLARAÇÃO DE REGULARIDADE HABILITATÓRIA**

7.2.3.1 Declaração da licitante, elaborada em papel timbrado e subscrita por seu representante legal, que não há fato impeditivo para sua habilitação e que se encontra em situação regular perante o Ministério do Trabalho, conforme **Anexo VIII**.

### **7.2.4. QUALIFICAÇÃO ECONÔMICO-FINANCEIRA**

7.2.4.1 Certidão Negativa de Falência e Recuperação Judicial, expedida pelo Poder Judiciário da sede da licitante, com data de expedição não superior a 90 (noventa) dias da data de sua emissão.

a.1) Certidão Negativa de Recuperação Judicial (Súmula 50, TCESP), ou

a.2) Na hipótese de Certidão Positiva, deverá a licitante demonstrar seu Plano de recuperação, já homologado, pelo juízo competente e em pleno vigor, apto a comprovar sua viabilidade econômico-financeira (Súmula 50, TCESP).

### **7.2.5 QUALIFICAÇÃO TÉCNICA**

7.2.5.1 Comprovação de aptidão para desempenho de atividade pertinente e compatível em características e quantidades com o objeto da licitação, mediante a apresentação de atestado(s) expedido(s) por pessoa jurídica de direito público ou privado.

### **7.2.6. OUTRAS DECLARAÇÕES**

7.2.6.1 Declaração expressa do interessado aceitando as condições do presente Edital e das especificações, conforme **Anexo IX**.

7.2.6.2 Declaração assegurando a inexistência de impedimento legal de licitar e declaração que os administradores e acionistas, detentores do controle do estabelecimento participante desta licitação, não possuem qualquer vínculo direto ou indireto com a **CONTRATANTE** ou com o responsável por esta licitação nos termos do Artigo 9º da Lei Federal nº 8666, de 21/06/93 e atualizações posteriores,



conforme **Anexo X**.

### **7.3. DISPOSIÇÕES GERAIS SOBRE OS DOCUMENTOS DE HABILITAÇÃO:**

7.3.1. Serão aceitas certidões positivas de débito, com efeitos de negativa, nos termos do artigo 206 do Código Tributário Nacional.

7.3.2. A documentação conforme o caso deverá ser compatível com as respectivas inscrições nas esferas Federal, Estadual e Municipal, sendo vedada, na apresentação, a mesclagem dos documentos de estabelecimentos diversos (números de inscrição no C.N.P.J., I.E. e C.C.M.).

7.3.3. Se a licitante for a matriz, todos os documentos deverão estar em nome da matriz, e se for a filial, todos os documentos deverão estar em nome da filial, exceto aqueles documentos que, pela própria natureza, comprovadamente, forem emitidos somente em nome da matriz.

7.3.3.1. Caso a licitante pretenda que um dos seus estabelecimentos, que não o participante desta licitação, execute o futuro contrato, deverá ser apresentada a documentação de ambos os estabelecimentos.

7.3.3.2. Para fins do disposto nestes subitens, se algum documento apresentar falha não sanável na sessão acarretará a inabilitação da licitante.

7.3.4. A aceitação dos documentos obtidos via "internet" ficará condicionada à confirmação de sua validade, também por esse meio, pela Diretoria de Licitações e Compras.

7.3.5. Para efeito da validade das certidões de regularidade de situação perante a Administração Pública, se outro prazo não constar da lei ou do próprio documento, será considerado o lapso de 06 (seis) meses entre a data de sua expedição e a da abertura do certame.

7.3.6. Os documentos exigidos para habilitação, não poderão, em hipótese alguma, ser substituídos por protocolos que configurem o seu requerimento, não podendo, ainda, ser apresentados posteriormente ao prazo fixado para a abertura do certame.

7.3.7. Os envelopes contendo os documentos de habilitação das empresas não classificadas no Pregão, poderão ser retirados pelas mesmas em até 5 (cinco) dias após a publicação dos contratos ou expedição da autorização de fornecimento/execução de serviços, sendo que após serão destruídos pela equipe de apoio, sem prévia comunicação.

**7.3.8. No caso de participação de Microempresas, Empresas de Pequeno Porte ou Microempreendedor Individual, com fundamento nos art. 42 a 45 da Lei Complementar 123/2006, serão acrescidos os seguintes procedimentos:**

**a)** As licitantes deverão comprovar, a sua condição de **ME, EPP ou MEI** por todos os meios admitidos pelo ordenamento jurídico vigente.

**b)** No caso de empate será dada preferência de contratação para as Microempresas, Empresas de Pequeno Porte ou Microempreendedor Individual.

**b.1)** Entende-se por empate aquelas situações em que o último lance apresentado pela Microempresa, Empresa de Pequeno Porte ou



Microempreendedor Individual seja igual ou até 5% (cinco por cento) superior ao lance melhor classificado.

**c)** Ocorrendo empate, o pregoeiro dará oportunidade para que a Microempresa ou Empresa de Pequeno Porte mais bem classificada, no prazo de até 5 (cinco) minutos após o encerramento dos lances, sob pena de preclusão, apresente proposta de preço inferior ao menor lance oferecido.

**c.1)** No caso de equivalência dos valores apresentados pelas Microempresas, Empresas de Pequeno Porte ou Microempreendedor Individual, será realizado sorteio entre elas para que se identifique aquela que primeiro poderá apresentar melhor oferta.

**c.2)** Apresentada proposta inferior, o objeto da licitação será adjudicado à Microempresa, Empresa de Pequeno Porte ou Microempreendedor Individual.

**c.3)** Não ocorrendo a contratação da Microempresa, Empresa de Pequeno Porte ou Microempreendedor Individual, serão convocadas as remanescentes que porventura se enquadrem na hipótese prevista na alínea “b.1”, na ordem classificatória, para que apresentem proposta de preço inferior ao menor lance oferecido.

**c.4)** Na hipótese da não contratação nos termos previstos neste item, o objeto licitado será adjudicado em favor da proposta originalmente vencedora do certame.

**c.5)** O disposto neste item somente se aplicará quando o melhor lance não tiver sido apresentado por Microempresa, Empresa de Pequeno Porte ou Microempreendedor Individual.

**d)** As Microempresas, Empresas de Pequeno Porte ou Microempreendedor Individual deverão apresentar, todos os documentos de habilitação exigidos, mesmo que os relativos à regularidade fiscal apresentem alguma restrição, devendo estas serem sanadas no prazo definido neste Edital.

**e)** Havendo alguma restrição na comprovação da regularidade fiscal, será assegurado o prazo de 5 (cinco) dias úteis, cujo termo inicial corresponderá ao momento em que o proponente for declarado o vencedor do certame, prorrogáveis por igual período, a critério da Administração, para a regularização da documentação, pagamento ou parcelamento do débito, e emissão de eventuais certidões negativas ou positivas com efeito de certidão negativa.

**e1)** A não regularização da documentação, implicará decadência do direito à contratação, sem prejuízo das sanções previstas no item 17, sendo



facultado à Administração convocar as licitantes remanescentes, na ordem de classificação, para a assinatura do contrato.

f) Para os casos específicos de não atendimento ao disposto na letra “d”, a não comprovação da sua condição de **ME, EPP e MEI** e/ou não regularização dos documentos de comprovação da regularidade fiscal, a licitante estará sujeita às penalidades legais, ficando sujeita inclusive ao impedimento de licitar e contratar com a Administração Pública, pelo prazo de até 5 (cinco) anos, sem prejuízo das multas previstas no edital.

## **8. DA RESERVA DE ITENS EXCLUSIVOS ÀS ME, EPP E MEI**

8.1. Conforme instituído pelo artigo 48, I da Lei Complementar nº 123/2006, alterada pela Lei Complementar nº 147/2014, fica reservado o **LOTE nº 03** à Microempresa - ME, Empresa de Pequeno Porte – EPP e Microempreendedor Individual – MEI,

8.2. Para o lote/item reservado, a proposta deverá ser apresentada nos moldes descritos no **item 5**, ressalvado o seguinte:

**8.2.1. Caso não compareça Microempresa – ME, Empresa de Pequeno Porte – EPP e Microempreendedor Individual - MEI, a disputa da cota reservada será aberta às demais empresas.**

**8.3. Não se aplica o item 7.3.8, letras “B” e “C” aos itens reservados.**

## **9. DAS AMOSTRAS**

9.1. As **licitantes vencedoras** do certame deverão apresentar **1 (uma) única amostra do solicitado**, devidamente de acordo com Termo de Referência (Anexo I) no prazo de até 10 (dez) dias úteis, sendo que para os lotes abaixo:

**Lote 1** – Tamanhos 10 e EG – 01 Jaqueta e 01 Calça de cada tamanho.

**Lote 2** – Tamanhos 10 e EG – 01 Camiseta Manga Longa, 01 Manga Curta, 01 Camiseta Regata de cada tamanho.

**Lote 3** – Tamanhos 10 e EG – 01 Bermuda Masculina, 01 Bermuda Feminina, 01 Short – Saia de cada tamanho.

9.2. As amostras deverão ser entregues identificadas na Diretoria de Licitações e Compras, contendo: Razão Social da Licitante e Marca dos Itens Entregues; Número do Pregão; Número do Processo, **juntamente com uma relação dos itens** em duas vias. As amostras deverão obrigatoriamente, estarem acondicionadas em embalagem de boa qualidade (na ocasião da entrega).

9.3. As amostras entregues fora do momento estabelecido não serão recebidas.

9.4. As amostras encaminhadas no prazo serão recebidas pelo Pregoeiro e encaminhadas para a Secretaria de Educação, a qual providenciará a avaliação, atendendo aos incisos VII e X, do artigo 4º, da Lei Federal nº 10.520/02, que tratam da verificação, da conformidade das propostas



com os requisitos do ato convocatório e do critério de julgamento adotado, observando as especificações técnicas e os parâmetros mínimos definidos no edital.

9.5 As amostras serão analisadas com base nos critérios OBJETIVOS indicados abaixo: (a) Etiquetas conforme Normas Técnicas em vigor (b) Atendimento das medidas indicadas e suas respectivas tolerâncias, (c) Defeitos de fabricação, (d) Gramatura, construção, composição, densidade, títulos dos fios, ligamentos e demais requisitos mínimos de desempenho e para a aceitabilidade dos materiais conforme Normas Técnicas ou valores indicados, (e) Atendimento dos requisitos técnicos de fabricação, conforme instruções de fabricação, desenhos, layouts, detalhes de acabamento, construção e demais características técnicas indicadas no Termo de referência, sendo aceitas como válidas aquelas que atenderem as exigências do Anexo I deste Edital.

9.6. Se algum produto apresentado pela empresa for reprovado, independentemente do motivo apurado, a licitante será considerada desclassificada através de relatório objetivo nos termos do item 9.5, não sendo admitida nova análise em outros produtos, em substituição ao produto reprovado.

9.7. Na hipótese do item anterior, ou no descumprimento da entrega das amostras dentro do prazo estabelecido, poderão ser convocadas as licitantes remanescentes, na ordem classificatória, para o prosseguimento do certame, sendo convocada sessão pública mediante publicação na imprensa oficial para a divulgação do resultado das análises técnicas e abertura do envelope de habilitação da empresa classificada subsequente, sendo que no caso do cumprimento dos requisitos de habilitação, sobre esta recairá a necessidade de apresentação das amostras em igual prazo concedido ao licitante classificado em primeiro lugar e assim sucessivamente, até que uma licitante seja declarada vencedora definitiva.

9.8 - O cumprimento das normas técnicas em conjunto com a realização das análises em laboratório acreditado pelo INMETRO conferem, aos resultados das análises, maior confiabilidade e reprodutibilidade aos produtos, melhor qualidade e segurança ao consumidor (IPT – Instituto de Pesquisas Tecnológicas). Nestes termos, as empresas vencedoras deverão apresentar os laudos técnicos dos produtos ofertados no prazo de até 20 (vinte) dias, como condição de homologação.

9.9 – No caso de aprovação a licitante será declarada vencedora definitiva dos itens, objeto da licitação, abrindo-se, neste momento, a oportunidade às licitantes para a manifestação da intenção de interpor recurso.

9.10 - As amostras aprovadas ficarão retidas até o primeiro fornecimento, para comparação com o produto que será entregue, sendo então devolvidas ao contratado mediante protocolo ou incorporada ao pedido total mediante ajuste das partes. As reprovadas serão devolvidas ao proponente a partir da homologação e adjudicação do objeto, mediante protocolo.

## **10. FASE RECURSAL**

10.1. A manifestação motivada da intenção de interpor recurso será feita no final da sessão, podendo os interessados apresentar razões no prazo de 3 dias úteis, ficando os demais licitantes desde logo intimados para apresentar contrarrazões em igual prazo, que começará a correr ao término do prazo do recorrente, sendo-lhes assegurada vista imediata dos autos.



10.1.1. A falta de manifestação imediata e motivada do licitante importará a decadência do direito de recurso e o Pregoeiro adjudicará o objeto do certame ao licitante vencedor, encaminhando o processo para homologação pela autoridade competente.

10.1.2. O acolhimento de recurso, que terá efeito suspensivo, importará a invalidação apenas dos atos insuscetíveis de aproveitamento.

## **11. ADJUDICAÇÃO**

11.1. Considerada aceitável a oferta de menor preço, será aberto o envelope contendo os documentos de habilitação de seu autor, sendo-lhe facultado o saneamento de falhas formais relativas à documentação na própria sessão.

11.2. Se a oferta não for aceitável ou se o licitante desatender as exigências habilitatórias, o Pregoeiro examinará a oferta subsequente de menor preço, decidirá sobre a sua aceitabilidade e, em caso positivo, verificará as condições de habilitação de seu autor, e assim sucessivamente, até a apuração de uma oferta aceitável cujo autor atenda os requisitos de habilitação, caso em que será declarado vencedor.

11.3. Verificado o atendimento das condições de habilitação da proponente de menor preço, esta será declarada vencedora, sendo-lhe adjudicado o objeto desta licitação.

## **12. HOMOLOGAÇÃO**

12.1. Decidido(s) o(s) recurso(s) e constatada a regularidade dos atos praticados, a autoridade competente adjudicará o objeto do certame ao vencedor e homologará o procedimento licitatório.

12.2. O resultado final do Pregão será divulgado no Diário Oficial do Município de Bertioga e/ou no Diário Oficial do Estado de São Paulo.

12.3. A homologação do resultado desta licitação não obriga a administração à aquisição do objeto licitado.

## **13. DO PRAZO DE VALIDADE DO REGISTRO DE PREÇOS**

13.1 O prazo de validade do registro de preços será de 12 (doze) meses, contados a partir da assinatura da respectiva Ata.

## **14. ATA DE REGISTRO DE PREÇOS E CONTRATAÇÕES**

14.1. A Ata de Registro de Preços registrará o(s) preço(s) e o(s) prestador(es) de(s) serviço(s), com observância da ordem de classificação, as quantidades e as condições que serão observadas nas futuras contratações.

14.2. A Ata de Registro de Preços deverá ser assinada pelos eventuais beneficiários no prazo de 5 (cinco) dias corridos, a partir da convocação. A proponente que deixar de fazê-lo no prazo estabelecido, dela será excluída.

14.3. Colhidas as assinaturas, a Prefeitura do Município de Bertioga providenciará a imediata publicação da Ata e, se for o caso, do ato que promover a exclusão de que trata a parte final do item anterior.

14.4. Assegurados o contraditório e a ampla defesa, a empresa detentora terá seu Registro de Preços cancelado quando:



14.4.1. Descumprir as condições da Ata de Registro de Preços;

14.4.2. Recusar-se a celebrar o contrato ou não retirar o instrumento equivalente, no prazo estabelecido por esta Prefeitura, sem justificativa aceitável;

14.4.3. Não aceitar reduzir seu preço registrado, na hipótese deste se tornar superior àquele praticados no mercado;

14.4.4. For declarado inidôneo para licitar ou contratar com a Administração Pública, nos termos do artigo 87, inciso IV, da Lei Federal nº. 8.666, de 21 de junho de 1993;

14.5.5. For impedido de licitar e contratar com a Administração nos termos do artigo 7º da Lei Federal nº. 10.520, de 17 de julho de 2002.

14.4.6. Suspensas temporariamente para licitar e impedidas de contratar com esta Administração nos termos do inciso III do artigo 87 da lei 8.666/93 e suas alterações posteriores.

14.4.7. Independentemente das previsões retro indicadas, a detentora poderá solicitar o cancelamento de seu Registro de Preço na ocorrência de fato superveniente que venha comprometer a perfeita execução contratual, decorrente de caso fortuito ou de força maior devidamente comprovado.

14.4.8. Os fornecedores incluídos na Ata de Registro de Preços estarão obrigados a fornecer, nas condições estabelecidas no Ato Convocatório, respectivos anexos e na própria ata.

## **15. DA PRESTAÇÃO DE SERVIÇOS**

15.1 Após a assinatura da Ata de Registro de Preços, a Prefeitura, a seu critério e conveniência, deverá expedir a Autorização de Fornecimento, mediante o prévio empenho das quantidades solicitadas, para que a Detentora efetue a entrega do objeto.

15.2 A existência de preços registrados não obriga esta Prefeitura a firmar as contratações que deles poderão advir, ficando-lhe facultada a utilização de outros meios, respeitada a legislação relativa às licitações, sendo assegurada ao beneficiário do registro a preferência de contratação em igualdade de condições.

15.3 Não serão aceitas invocações de desconhecimento como elemento impeditivo do correto e integral cumprimento da Ata de Registro de Preços, não sendo aceitas reivindicações posteriores sob quaisquer alegações.

15.4 Os pedidos de fornecimento ocorrerão de acordo com as necessidades desta Prefeitura e por meio da emissão da Nota de Empenho e respectiva Autorização de Fornecimento.

15.5 A detentora(s) que, convocada, recusar-se injustificadamente em fornecer o instrumento de compra no prazo marcado, terá seu Registro de Preços cancelado, sendo-lhe aplicável a multa pela inexecução total do ajuste.

## **16. DOS PREÇOS**

16.1 Os preços serão fixos e irrealizáveis.

## **17. DA ENTREGA**



17.1. Expedida a Autorização de Fornecimento, a detentora da Ata deverá, no prazo de 30 (trinta) dias corridos, providenciar a entrega dos materiais requisitados, sob pena de aplicação das sanções previstas na Lei nº 8666/93, resguardado o direito da ampla defesa.

17.2 A entrega do objeto licitado deverá ser efetuada, **no Almojarifado da Educação** de 2ª a 6ª feira rigorosamente das 8h00m às 11h00m e das 13h30m às 16h00m, sito à Rua Luiz Pereira de Campos, 901 – Centro - Bertioga. Tel: (13) 3319-8200, ou outro local que poderá ser indicado pela Secretaria detentora da Ata de Registro.

17.3 Correrão por conta do Fornecedor as despesas incidentes com o fornecimento dos materiais/equipamentos, como impostos e frete, inclusive os riscos de transporte, ficando a Prefeitura do Município de Bertioga isenta de responsabilidades pelo transporte destes até os locais da entrega.

17.4 É de responsabilidade da CONTRATADA o descarregamento dos materiais no interior da Seção do Almojarifado da Educação e os produtos acondicionados nas dependências deste, em local indicado pelo responsável.

17.5 O objeto deste Edital deverá ser entregue de acordo com as especificações contidas no **Anexo I**.

17.6 Quando do recebimento dos produtos, que será feito por funcionários designados no local da entrega, serão verificadas a quantidade e as especificações técnicas destes. No caso de produtos fora dos padrões solicitados, o funcionário rejeitará os mesmos, para posterior substituição pela licitante vencedora, sem prejuízo das penalidades a essa cabível.

17.7 Constatadas irregularidades na execução do objeto a Administração poderá:

Refutá-lo no todo ou em parte, determinando a substituição de produto, refazimento dos serviços ou rescindir a contratação, sem prejuízo das penalidades previstas. Na hipótese de substituição de produto ou refazimento de serviços, a compromissária fornecedora deverá fazê-lo em conformidade com as condições estabelecidas no instrumento contratual, no prazo máximo de 15 dias, contados da notificação por escrito, sem que isto implique em quaisquer ônus para a Prefeitura de Bertioga. Na impossibilidade de serem substituídos ou refeitos, aplicar-se-ão as sanções cabíveis

## **18. DO PAGAMENTO**

18.1. O pagamento será efetuado em até **30 (trinta) dias corridos da entrega**, mediante apresentação, pela Contratada, de nota fiscal ou fatura, de acordo com os produtos que efetivamente forem entregues, onde deverão estar discriminadas as quantidades, o número do processo administrativo e do empenho, e com o devido “Atestado de Recebimento” lançado no verso e assinado pelo responsável pela Coordenadoria de Almojarifado e/ou Secretaria de Educação.

18.2. Deverá constar nos Documentos Fiscais os dados para pagamento através de depósito, como banco, agência e número da conta corrente, sem os quais o mesmo ficará retido por falta de informações fundamentais.

18.3. A licitante vencedora não poderá suspender o cumprimento de suas obrigações e deverá tolerar os possíveis atrasos de pagamentos, nos termos previstos no artigo 78, inciso XV, da Lei 8.666/93 e suas alterações posteriores.





18.4. A(s) empresa(s) vencedora(s) deverá estar adequada ao novo sistema de emissão de Nota Fiscal, de acordo com a Portaria CAT 162/08 a respeito da obrigatoriedade de emissão de Nota Fiscal Eletrônica.

## **19. PENALIDADES**

19.1 O licitante ou contratado que descumprir quaisquer das cláusulas deste edital ou do instrumento contratual ficará sujeito às penalidades previstas nos artigos 86 e 87 da Lei Federal nº 8.666/93, sem prejuízo das demais sanções legais cabíveis

19.2 Ficará sujeito a impedimento de licitar e de contratar com a Administração Pública direta e autárquica, pelo prazo de até 05 (cinco) anos conforme dispõe o Art. 7º, da Lei Federal nº 10.520/02, sem prejuízo das multas prevista no edital e no instrumento contratual e das demais cominações legais, aquele que:

19.2.1. Deixar de entregar documentação ou apresentar documentação falsa para o certame;

19.2.2. Convocado dentro do prazo de validade da proposta, não celebrar o contrato;

19.2.3. Comportar-se de modo inidôneo ou cometer fraude fiscal;

19.2.4. Não mantiver a proposta, lance ou oferta;

19.2.5. Ensejar o retardamento da execução do objeto da contratação e

19.2.6. Falhar ou fraudar na execução do contrato.

### **19.3 DAS MULTAS - em cada caso, aplicar-se-á:**

19.3.1 20% (vinte por cento) do valor estimado para a contratação, em razão do descumprimento de exigência do edital.

19.3.2 0,33% (trinta e três centésimos por cento) por dia de atraso sobre a parcela do objeto.

19.3.3 20% (vinte por cento) por inexecução parcial instrumento contratual sobre o valor da correspondente parcela.

19.3.4 20% (vinte por cento) por inexecução total do instrumento contratual sobre o seu valor.

19.3.5 10% (dez por cento) sobre o valor da parcela que tenha problemas técnicos, mais multa de 0,33 (trinta e três centésimos) por cento ao dia enquanto os problemas técnicos não forem sanados, contados da data em que a Administração tiver comunicado à empresa a irregularidade.

19.3.6 10% (dez por cento), por descumprimento de quaisquer das obrigações decorrentes do ajuste, que não estejam previstas nos subitens acima, a qual incidirá sobre o valor do instrumento contratual.

19.3.7 Os atrasos por problemas técnicos que perdurarem por mais de 10 (dez) dias, serão considerados inexecução parcial para os efeitos das aplicações das penalidades.



19.3.8 Os atrasos superiores a 60 (sessenta) dias serão considerados inexecução total para efeito de aplicação de penalidade.

19.3.9 será advertido, sempre que forem constatadas irregularidades de pouco gravidade, para as quais tenha a Contratada concorrido diretamente.

19.4 As penalidades serão aplicadas a critério da Administração e são independentes sendo que a aplicação de uma não exclui a das outras, quando cabíveis, conforme disposto no art. 87 da Lei de Licitações.

19.5 O prazo para pagamento das multas será de 05 (cinco) dias úteis a contar da intimação da empresa apenada. A critério da Administração e sendo possível, o valor devido será descontado da eventual garantia prestada ou dos créditos da licitante. Não havendo pagamento, o valor será inscrito como dívida ativa, sujeitando a devedora a processo executivo.

## **20. DISPOSIÇÕES GERAIS**

- 20.1 Até 2 (dois) dias anteriores à data fixada para a realização da sessão de recebimento das propostas, qualquer pessoa poderá, por meio eletrônico ([licitacao.bertioga@gmail.com](mailto:licitacao.bertioga@gmail.com)), ou protocolizar, nos dias úteis, das 09h00 às 16h00 na Rua Luiz Pereira de Campos, 901, Vila Itapanhau – Bertioga/SP, solicitando esclarecimentos, informações ou impugnar o ato convocatório do Pregão.
- 18.1.1. No instrumento de impugnação, é obrigatória a menção a documento pessoal, em se tratando de pessoa física, e de CNPJ, em se tratando de pessoa jurídica, mais nome para contato, endereço, telefone e endereço eletrônico.
- 20.2. Para solucionar quaisquer questões oriundas desta licitação, é competente, por disposição legal, o Foro da Comarca de Bertioga, observadas as disposições do § 6º do artigo 32 da Lei Federal nº 8.666/93.
- 20.3. É facultada ao pregoeiro ou à autoridade superior em qualquer fase da licitação, a promoção de diligência destinada a esclarecer ou complementar a instrução do processo.
- 20.4. Fica assegurado ao município o direito de, no interesse da Administração, anular ou revogar, a qualquer tempo, no todo ou em parte, a presente licitação, dando ciência aos participantes, na forma da legislação vigente.
- 20.5. As licitantes são responsáveis pela fidelidade e legitimidade das informações e dos documentos apresentados em qualquer fase da licitação, sob pena das sanções aplicáveis em cada caso, previstas neste edital, não se excluindo as de caráter civil e/ou criminal e a Prefeitura de Bertioga não será, em nenhum caso, responsável por esses custos, independentemente da condução ou do resultado do processo licitatório.
- 20.6 Não havendo expediente ou ocorrendo qualquer fato superveniente que impeça a realização do certame na data marcada, a sessão será automaticamente transferida para o primeiro dia útil subsequente, no mesmo horário e local anteriormente estabelecido, desde que não haja comunicação do pregoeiro em contrário.
- 20.7 Na contagem dos prazos estabelecidos neste Edital e seus Anexos, excluir-se-á o dia do início e incluir-se-á o do vencimento. Só se iniciam e vencem os prazos em dias de expediente na PMB.
- 20.8 As comunicações relativas a esta licitação serão feitas mediante a publicação no Boletim Oficial do Município de Bertioga com edições aos sábados e no Diário Oficial do Estado de São Paulo, quando for o caso, ou poderão, ainda, sê-lo mediante a expedição de Ofício, por meio eletrônico; a critério da Administração.



- 20.9 As normas disciplinadoras desta licitação serão interpretadas em favor da ampliação da disputa, respeitada a igualdade de oportunidade entre os participantes e desde que não comprometam o interesse público, a finalidade e a segurança da contratação.
- 20.10A documentação apresentada será idônea se o seu prazo de validade estender-se, pelo menos, até a data limite fixada para o recebimento das propostas.
- 20.11 Fica eleito o Foro Distrital de Bertioga para dirimir eventuais questões oriundas deste contrato, com renúncia expressa de qualquer outro, por mais privilegiado que seja.

## **22. FAZEM PARTE INTEGRANTE DO PRESENTE EDITAL:**

ANEXO I – Termo de Referência

ANEXO II – Termo de Credenciamento;

ANEXO III – Declaração de pleno cumprimento dos requisitos de habilitação;

ANEXO IV– Declaração de enquadramento na situação de microempresa/empresa de pequeno porte e inexistência de fatos supervenientes

ANEXO V.1– Proposta Comercial – 75% da Cota Principal destinada a todos os participantes;

ANEXO V.2 – Proposta Comercial – 25% da Cota Reservada destinada exclusivamente as empresas ME e EPP;

ANEXO VI – Declaração que nos preços ofertados estão inclusas as despesas diretas e indiretas

ANEXO VII – Dados para elaboração da ata de registro de preço

ANEXO VIII – Declaração de isenção junto a Fazenda Pública do Estado;

ANEXO IX – Declaração de isenção junto a Fazenda Pública do Município

ANEXO X – Declaração de regularidade habilitatória;

ANEXO XI – Declaração aceitando as condições do edital e das especificações.

ANEXO XII - Declaração assegurando a inexistência de impedimento legal de licitar

ANEXO XIII – Minuta da ata de registro de preço

Bertioga, 02 de agosto de 2019

**RUBENS ANTÔNIO MANDETTA DE SOUZA**  
**Secretário de Educação**



**ANEXO I**

**PREGÃO (PRESENCIAL) Nº 42 /2019 -DLC**

**ESPECIFICAÇÕES E QUANTITATIVOS ESTIMADOS TOTAL**

ITEM	QUANT	UND	DESCRIÇÃO DO MATERIAL
01	2.500	UN	JAQUETA TAMANHO 2 - DETALHES E COMPOSIÇÃO CONFORME EDITAL
02	4.000	UN	JAQUETA TAMANHO 4 - DETALHES E COMPOSIÇÃO CONFORME EDITAL
03	7.000	UN	JAQUETA TAMANHO 6 - DETALHES E COMPOSIÇÃO CONFORME EDITAL
04	7.500	UN	JAQUETA TAMANHO 8 - DETALHES E COMPOSIÇÃO CONFORME EDITAL
05	7.000	UN	JAQUETA TAMANHO 10 - DETALHES E COMPOSIÇÃO CONFORME EDITAL
06	5.000	UN	JAQUETA TAMANHO 12 - DETALHES E COMPOSIÇÃO CONFORME EDITAL
07	3.000	UN	JAQUETA TAMAMNHO 14 - DETALHES E COMPOSIÇÃO CONFORME EDITAL
08	2.000	UN	JAQUETA TAMAMNHO 16 - DETALHES E COMPOSIÇÃO CONFORME EDITAL.
09	1.000	UN	JAQUETA TAMAMNHO P - DETALHES E COMPOSIÇÃO CONFORME EDITAL
10	1.000	UN	JAQUETA TAMAMNHO M - DETALHES E COMPOSIÇÃO CONFORME EDITAL
11	1.000	UN	JAQUETA TAMANHO G - DETALHES E COMPOSIÇÃO CONFORME EDITAL
12	1.000	UN	JAQUETA TAMANHO GG - DETALHES E COMPOSIÇÃO CONFORME EDITAL
13	2.500	UN	CALÇA TAMANHO 2 - DETALHES E COMPOSIÇÃO CONFORME EDITAL
14	4.000	UN	CALÇA TAMANHO 4 - DETALHES E COMPOSIÇÃO CONFORME EDITAL
15	7.000	UN	CALÇA TAMANHO 6 - DETALHES E COMPOSIÇÃO CONFORME EDITAL
16	7.500	UN	CALÇA TAMANHO 8 - DETALHES E COMPOSIÇÃO CONFORME EDITAL
17	7.000	UN	CALÇA TAMANHO 10 - DETALHES E COMPOSIÇÃO CONFORME EDITAL
18	5.000	UN	CALÇA TAMANHO 12 - DETALHES E COMPOSIÇÃO CONFORME EDITAL
19	3.000	UN	CALÇA TAMANHO 14 - DETALHES E COMPOSIÇÃO CONFORME EDITAL
20	2.000	UN	CALÇA TAMANHO 16 - DETALHES E COMPOSIÇÃO CONFORME EDITAL
21	1.000	UN	CALÇA TAMANHO "P" - DETALHES E COMPOSIÇÃO CONFORME EDITAL
22	1.000	UN	CALÇA TAMANHO "M" - DETALHES E COMPOSIÇÃO CONFORME EDITAL
23	1.000	UN	CALÇA TAMANHO "G" - DETALHES E COMPOSIÇÃO CONFORME EDITAL
24	1.000	UN	CALÇA TAMANHO "GG" - DETALHES E COMPOSIÇÃO CONFORME EDITAL
25	2.500	UN	CAMISETA MANGA LONGA EM MALHA TAMANHO 2, GOLA EM V, COR BRANCA, DETALHES E COMPOSIÇÃO:CONFORME EDITAL
26	4.000	UN	CAMISETA MANGA LONGA EM MALHA TAMANHO 4, GOLA EM V, COR BRANCA, DETALHES E COMPOSIÇÃO:CONFORME EDITAL
27	7.000	UN	CAMISETA MANGA LONGA EM MALHA TAMANHO 6, GOLA EM V, COR BRANCA, DETALHES E COMPOSIÇÃO:CONFORME EDITAL
28	7.500	UN	CAMISETA MANGA LONGA EM MALHA TAMANHO 8, GOLA EM V, COR BRANCA, DETALHES E COMPOSIÇÃO CONFORME EDITAL
29	7.000	UN	CAMISETA MANGA LONGA EM MALHA TAMANHO 10, GOLA EM V, COR BRANCA, DETALHES E COMPOSIÇÃO CONFORME EDITAL
30	5.000	UN	CAMISETA MANGA LONGA EM MALHA TAMANHO 12, GOLA EM V, COR BRANCA, DETALHES E COMPOSIÇÃO CONFORME EDITAL
31	3.000	UN	CAMISETA MANGA LONGA EM MALHA TAMANHO 14, GOLA EM V, COR BRANCA, DETALHES E COMPOSIÇÃO CONFORME EDITAL
32	2.000	UN	CAMISETA MANGA LONGA EM MALHA TAMANHO 16, GOLA EM V, COR BRANCA, DETALHES E COMPOSIÇÃO CONFORME EDITAL
33	1.000	UN	CAMISETA MANGA LONGA EM MALHA TAMANHO "P", GOLA EM V, COR BRANCA, DETALHES E COMPOSIÇÃO CONFORME EDITAL
34	1.000	UN	CAMISETA MANGA LONGA EM MALHA TAMANHO "M", GOLA EM V, COR BRANCA, DETALHES E COMPOSIÇÃO CONFORME EDITAL
35	1.000	UN	CAMISETA MANGA LONGA EM MALHA TAMANHO "G", GOLA EM V, COR BRANCA, DETALHES E COMPOSIÇÃO CONFORME EDITAL
36	1.000	UN	CAMISETA MANGA LONGA EM MALHA TAMANHO "GG", GOLA EM V, COR



			BRANCA, DETALHES E COMPOSIÇÃO CONFORME EDITAL
37	5.000	UN	CAMISETA MANGA CURTA EM MALHA TAMANHO 2, GOLA EM V, COR BRANCA, DETALHES E COMPOSIÇÃO CONFORME EDITAL
38	8.000	UN	CAMISETA MANGA CURTA EM MALHA TAMANHO 4, GOLA EM V, COR BRANCA, DETALHES E COMPOSIÇÃO CONFORME EDITAL
39	14.000	UN	CAMISETA MANGA CURTA EM MALHA TAMANHO 6, GOLA EM V, COR BRANCA, DETALHES E COMPOSIÇÃO CONFORME EDITAL
40	15.000	UN	CAMISETA MANGA CURTA EM MALHA TAM. 8; GOLA EM V ; COMPOSIÇÃO: CONFORME EDITAL, NA COR BRANCA.
41	14.000	UN	CAMISETA MANGA CURTA EM MALHA TAMANHO 10, GOLA EM V, COR BRANCA, DETALHES E COMPOSIÇÃO CONFORME EDITAL
42	10.000	UN	CAMISETA MANGA CURTA EM MALHA TAMANHO 12, GOLA EM V, COR BRANCA, DETALHES E COMPOSIÇÃO CONFORME EDITAL
43	6.000	UN	CAMISETA MANGA CURTA EM MALHA TAMANHO 14, GOLA EM V, COR BRANCA, DETALHES E COMPOSIÇÃO CONFORME EDITAL
44	4.000	UN	CAMISETA MANGA CURTA EM MALHA TAMANHO 16, GOLA EM V, COR BRANCA, DETALHES E COMPOSIÇÃO CONFORME EDITAL
45	2.000	UN	CAMISETA MANGA CURTA EM MALHA TAMANHO "P", GOLA EM V, COR BRANCA, DETALHES E COMPOSIÇÃO CONFORME EDITAL
46	2.000	UN	CAMISETA MANGA CURTA EM MALHA TAMANHO "M", GOLA EM V, COR BRANCA, DETALHES E COMPOSIÇÃO CONFORME EDITAL
47	2.000	UN	CAMISETA MANGA CURTA EM MALHA TAMANHO "G", GOLA EM V, COR BRANCA, DETALHES E COMPOSIÇÃO CONFORME EDITAL
48	2.000	UN	CAMISETA MANGA CURTA EM MALHA TAMANHO "GG", GOLA EM V, COR BRANCA, DETALHES E COMPOSIÇÃO CONFORME EDITAL
49	2.500	UN	CAMISETA REGATA EM MALHA TAMANHO 2, GOLA EM V, COR BRANCA, DETALHES E COMPOSIÇÃO CONFORME EDITAL
50	4.000	UN	CAMISETA REGATA EM MALHA TAMANHO 4, GOLA EM V, COR BRANCA, DETALHES E COMPOSIÇÃO CONFORME EDITAL
51	7.000	UN	CAMISETA REGATA EM MALHA TAMANHO 6, GOLA EM V, COR BRANCA, DETALHES E COMPOSIÇÃO CONFORME EDITAL
52	7.500	UN	CAMISETA REGATA EM MALHA TAMANHO 8, GOLA EM V, COR BRANCA, DETALHES E COMPOSIÇÃO CONFORME EDITAL
53	7.000	UN	CAMISETA REGATA EM MALHA TAMANHO 10, GOLA EM V, COR BRANCA, DETALHES E COMPOSIÇÃO CONFORME EDITAL
54	5.000	UN	CAMISETA REGATA EM MALHA TAMANHO 12, GOLA EM V, COR BRANCA, DETALHES E COMPOSIÇÃO CONFORME EDITAL
55	3.000	UN	CAMISETA REGATA EM MALHA TAMANHO 14, GOLA EM V, COR BRANCA, DETALHES E COMPOSIÇÃO CONFORME EDITAL
56	2.000	UN	CAMISETA REGATA EM MALHA TAMANHO 16, GOLA EM V, COR BRANCA, DETALHES E COMPOSIÇÃO CONFORME EDITAL
57	1.000	UN	CAMISETA REGATA EM MALHA TAMANHO "P" GOLA EM V, COR BRANCA, DETALHES E COMPOSIÇÃO CONFORME EDITAL
58	1.000	UN	CAMISETA REGATA EM MALHA TAMANHO "M" GOLA EM V, COR BRANCA, DETALHES E COMPOSIÇÃO CONFORME EDITAL
59	1.000	UN	CAMISETA REGATA EM MALHA TAMANHO "G" GOLA EM V, COR BRANCA, DETALHES E COMPOSIÇÃO CONFORME EDITAL
60	1.000	UN	CAMISETA REGATA EM MALHA TAMANHO "GG" GOLA EM V, COR BRANCA, DETALHES E COMPOSIÇÃO CONFORME EDITAL
61	2.500	UN	BERMUDA MASCULINA TAMANHO 2 - DETALHES E COMPOSIÇÃO CONFORME EDITAL
62	4.000	UN	BERMUDA MASCULINA TAMANHO 4 - DETALHES E COMPOSIÇÃO CONFORME EDITAL
63	7.000	UN	BERMUDA MASCULINA TAMANHO 6 - DETALHES E COMPOSIÇÃO CONFORME EDITAL
64	7.500	UN	BERMUDA MASCULINA TAMANHO 8 - DETALHES E COMPOSIÇÃO CONFORME EDITAL
65	7.000	UN	BERMUDA MASCULINA TAMANHO 10 - DETALHES E COMPOSIÇÃO CONFORME EDITAL



*Prefeitura do Município de Bertioga*  
Estado de São Paulo  
*Estância Balneária*

66	5.000	UN	BERMUDA MASCULINA TAMANHO 12 - DETALHES E COMPOSIÇÃO CONFORME EDITAL
67	3.000	UN	BERMUDA MASCULINA TAMANHO 14 - DETALHES E COMPOSIÇÃO CONFORME EDITAL
68	2.000	UN	BERMUDA MASCULINA TAMANHO 16 - DETALHES E COMPOSIÇÃO CONFORME EDITAL
69	1.000	UN	BERMUDA MASCULINA TAMANHO "P" - DETALHES E COMPOSIÇÃO CONFORME EDITAL
70	1.000	UN	BERMUDA MASCULINA TAMANHO "M" - DETALHES E COMPOSIÇÃO CONFORME EDITAL
71	1.000	UN	BERMUDA MASCULINA TAMANHO "G" - DETALHES E COMPOSIÇÃO CONFORME EDITAL
72	1.000	UN	BERMUDA MASCULINA TAMANHO "GG" - DETALHES E COMPOSIÇÃO CONFORME EDITAL
73	1.250	UN	BERMUDA FEMININA TAMANHO 2 - DETALHES E COMPOSIÇÃO CONFORME EDITAL
74	2.000	UN	BERMUDA FEMININA TAMANHO 4 - DETALHES E COMPOSIÇÃO CONFORME EDITAL
75	3.500	UN	BERMUDA FEMININA TAMANHO 6 - DETALHES E COMPOSIÇÃO CONFORME EDITAL
76	3.750	UN	BERMUDA FEMININA TAMANHO 8 - DETALHES E COMPOSIÇÃO CONFORME EDITAL
77	3.500	UN	BERMUDA FEMININA TAMANHO 10 - DETALHES E COMPOSIÇÃO CONFORME EDITAL
78	2.500	UN	BERMUDA FEMININA TAMANHO 12 - DETALHES E COMPOSIÇÃO CONFORME EDITAL
79	1.500	UN	BERMUDA FEMININA TAMANHO 14 - DETALHES E COMPOSIÇÃO CONFORME EDITAL
80	1.000	UN	BERMUDA FEMININA TAMANHO 16 - DETALHES E COMPOSIÇÃO CONFORME EDITAL
81	1.000	UN	BERMUDA FEMININA TAMANHO "P" - DETALHES E COMPOSIÇÃO CONFORME EDITAL
82	500	UN	BERMUDA FEMININA TAMANHO "M" - DETALHES E COMPOSIÇÃO CONFORME EDITAL
83	500	UN	BERMUDA FEMININA TAMANHO "G" - DETALHES E COMPOSIÇÃO CONFORME EDITAL
84	500	UN	BERMUDA FEMININA TAMANHO "GG" - DETALHES E COMPOSIÇÃO CONFORME EDITAL
85	1.250	UN	SHORT-SAIA TAMANHO 2 - DETALHES E COMPOSIÇÃO CONFORME EDITAL
86	2.000	UN	SHORT-SAIA TAMANHO 4 - DETALHES E COMPOSIÇÃO CONFORME EDITAL
87	3.500	UN	SHORT-SAIA TAMANHO 6 - DETALHES E COMPOSIÇÃO CONFORME EDITAL
88	3.750	UN	SHORT-SAIA TAMANHO 8 - DETALHES E COMPOSIÇÃO CONFORME EDITAL
89	3.500	UN	SHORT-SAIA TAMANHO 10 - DETALHES E COMPOSIÇÃO CONFORME EDITAL
90	2.500	UN	SHORT-SAIA TAMANHO 12 - DETALHES E COMPOSIÇÃO CONFORME EDITAL
91	1.500	UN	SHORT-SAIA TAMANHO 14 - DETALHES E COMPOSIÇÃO CONFORME EDITAL
92	1.000	UN	SHORT-SAIA TAMANHO 16 - DETALHES E COMPOSIÇÃO CONFORME EDITAL
93	500	UN	SHORT-SAIA TAMANHO "P" - DETALHES E COMPOSIÇÃO CONFORME EDITAL
94	500	UN	SHORT-SAIA TAMANHO "M" - DETALHES E COMPOSIÇÃO CONFORME EDITAL
95	500	UN	SHORT-SAIA TAMANHO "G" - DETALHES E COMPOSIÇÃO CONFORME EDITAL
96	500	UN	SHORT-SAIA TAMANHO "GG" - DETALHES E COMPOSIÇÃO CONFORME EDITAL
97	1.000	UN	JAQUETA TAMANHO EG - DETALHES E COMPOSIÇÃO CONFORME EDITAL
98	1.000	UN	CALÇA TAMANHO "EG" - DETALHES E COMPOSIÇÃO CONFORME EDITAL
99	1.000	UN	CAMISETA MANGA LONGA EM MALHA TAMANHO "EG", GOLA EM V, COR BRANCA, DETALHES E COMPOSIÇÃO CONFORME EDITAL
100	2.000	UN	CAMISETA MANGA CURTA EM MALHA TAMANHO "EG", GOLA EM V, COR



			BRANCA, DETALHES E COMPOSIÇÃO CONFORME EDITAL
101	1.000	UN	CAMISETA REGATA EM MALHA TAMANHO "EG" GOLA EM V, COR BRANCA, DETALHES E COMPOSIÇÃO CONFORME EDITAL
102	1.000	UN	BERMUDA MASCULINA TAMANHO "EG" - DETALHES E COMPOSIÇÃO CONFORME EDITAL
103	1.000	UN	BERMUDA FEMININA TAMANHO "EG" - DETALHES E COMPOSIÇÃO CONFORME EDITAL
104	1.000	UN	SHORT-SAIA TAMANHO "EG" - DETALHES E COMPOSIÇÃO CONFORME EDITAL

**A ENTREGA DEVERÁ OBEDECER AS EXIGÊNCIAS DESTE EDITAL.**

**ESPECIFICAÇÕES E QUANTITATIVOS DIVIDIDOS POR LOTES**

**“COTA PRINCIPAL” 75% PRINCIPAL PARA TODAS AS EMPRESAS**

**LOTE 01**

ITEM	QUANT	UND	DESCRIÇÃO DO MATERIAL
01	2.500	UN	JAQUETA TAMANHO 2 - DETALHES E COMPOSIÇÃO CONFORME EDITAL
02	4.000	UN	JAQUETA TAMANHO 4 - DETALHES E COMPOSIÇÃO CONFORME EDITAL
03	7.000	UN	JAQUETA TAMANHO 6 - DETALHES E COMPOSIÇÃO CONFORME EDITAL
04	7.500	UN	JAQUETA TAMANHO 8 - DETALHES E COMPOSIÇÃO CONFORME EDITAL
05	7.000	UN	JAQUETA TAMANHO 10 - DETALHES E COMPOSIÇÃO CONFORME EDITAL
06	5.000	UN	JAQUETA TAMANHO 12 - DETALHES E COMPOSIÇÃO CONFORME EDITAL
07	3.000	UN	JAQUETA TAMAMNHO 14 - DETALHES E COMPOSIÇÃO CONFORME EDITAL
08	2.000	UN	JAQUETA TAMAMNHO 16 - DETALHES E COMPOSIÇÃO CONFORME EDITAL.
09	1.000	UN	JAQUETA TAMAMNHO P - DETALHES E COMPOSIÇÃO CONFORME EDITAL
10	1.000	UN	JAQUETA TAMAMNHO M - DETALHES E COMPOSIÇÃO CONFORME EDITAL
11	1.000	UN	JAQUETA TAMANHO G - DETALHES E COMPOSIÇÃO CONFORME EDITAL
12	1.000	UN	JAQUETA TAMANHO GG - DETALHES E COMPOSIÇÃO CONFORME EDITAL
13	2.500	UN	CALÇA TAMANHO 2 - DETALHES E COMPOSIÇÃO CONFORME EDITAL
14	4.000	UN	CALÇA TAMANHO 4 - DETALHES E COMPOSIÇÃO CONFORME EDITAL
15	7.000	UN	CALÇA TAMANHO 6 - DETALHES E COMPOSIÇÃO CONFORME EDITAL
16	7.500	UN	CALÇA TAMANHO 8 - DETALHES E COMPOSIÇÃO CONFORME EDITAL
17	7.000	UN	CALÇA TAMANHO 10 - DETALHES E COMPOSIÇÃO CONFORME EDITAL
18	5.000	UN	CALÇA TAMANHO 12 - DETALHES E COMPOSIÇÃO CONFORME EDITAL
19	3.000	UN	CALÇA TAMANHO 14 - DETALHES E COMPOSIÇÃO CONFORME EDITAL
20	2.000	UN	CALÇA TAMANHO 16 - DETALHES E COMPOSIÇÃO CONFORME EDITAL
21	1.000	UN	CALÇA TAMANHO "P" - DETALHES E COMPOSIÇÃO CONFORME EDITAL
22	1.000	UN	CALÇA TAMANHO "M" - DETALHES E COMPOSIÇÃO CONFORME EDITAL
23	1.000	UN	CALÇA TAMANHO "G" - DETALHES E COMPOSIÇÃO CONFORME EDITAL
24	1.000	UN	CALÇA TAMANHO "GG" - DETALHES E COMPOSIÇÃO CONFORME EDITAL
97	1.000	UN	JAQUETA TAMANHO EG - DETALHES E COMPOSIÇÃO CONFORME EDITAL
98	1.000	UN	CALÇA TAMANHO "EG" - DETALHES E COMPOSIÇÃO CONFORME EDITAL

**LOTE 02**

ITEM	QUANT	UND	DESCRIÇÃO DO MATERIAL
25	2.500	UN	CAMISETA MANGA LONGA EM MALHA TAMANHO 2, GOLA EM V, COR BRANCA, DETALHES E COMPOSIÇÃO:CONFORME EDITAL
26	4.000	UN	CAMISETA MANGA LONGA EM MALHA TAMANHO 4, GOLA EM V, COR BRAN-



			CA, DETALHES E COMPOSIÇÃO:CONFORME EDITAL
27	7.000	UN	CAMISETA MANGA LONGA EM MALHA TAMANHO 6, GOLA EM V, COR BRANCA, DETALHES E COMPOSIÇÃO:CONFORME EDITAL
28	7.500	UN	CAMISETA MANGA LONGA EM MALHA TAMANHO 8, GOLA EM V, COR BRANCA, DETALHES E COMPOSIÇÃO CONFORME EDITAL
29	7.000	UN	CAMISETA MANGA LONGA EM MALHA TAMANHO 10, GOLA EM V, COR BRANCA, DETALHES E COMPOSIÇÃO CONFORME EDITAL
30	5.000	UN	CAMISETA MANGA LONGA EM MALHA TAMANHO 12, GOLA EM V, COR BRANCA, DETALHES E COMPOSIÇÃO CONFORME EDITAL
31	3.000	UN	CAMISETA MANGA LONGA EM MALHA TAMANHO 14, GOLA EM V, COR BRANCA, DETALHES E COMPOSIÇÃO CONFORME EDITAL
32	2.000	UN	CAMISETA MANGA LONGA EM MALHA TAMANHO 16, GOLA EM V, COR BRANCA, DETALHES E COMPOSIÇÃO CONFORME EDITAL
33	1.000	UN	CAMISETA MANGA LONGA EM MALHA TAMANHO "P", GOLA EM V, COR BRANCA, DETALHES E COMPOSIÇÃO CONFORME EDITAL
34	1.000	UN	CAMISETA MANGA LONGA EM MALHA TAMANHO "M", GOLA EM V, COR BRANCA, DETALHES E COMPOSIÇÃO CONFORME EDITAL
35	1.000	UN	CAMISETA MANGA LONGA EM MALHA TAMANHO "G", GOLA EM V, COR BRANCA, DETALHES E COMPOSIÇÃO CONFORME EDITAL
36	1.000	UN	CAMISETA MANGA LONGA EM MALHA TAMANHO "GG", GOLA EM V, COR BRANCA, DETALHES E COMPOSIÇÃO CONFORME EDITAL
37	5.000	UN	CAMISETA MANGA CURTA EM MALHA TAMANHO 2, GOLA EM V, COR BRANCA, DETALHES E COMPOSIÇÃO CONFORME EDITAL
38	8.000	UN	CAMISETA MANGA CURTA EM MALHA TAMANHO 4, GOLA EM V, COR BRANCA, DETALHES E COMPOSIÇÃO CONFORME EDITAL
39	14.000	UN	CAMISETA MANGA CURTA EM MALHA TAMANHO 6, GOLA EM V, COR BRANCA, DETALHES E COMPOSIÇÃO CONFORME EDITAL
40	15.000	UN	CAMISETA MANGA CURTA EM MALHA TAM. 8; GOLA EM V ; COMPOSIÇÃO: CONFORME EDITAL, NA COR BRANCA.
41	14.000	UN	CAMISETA MANGA CURTA EM MALHA TAMANHO 10, GOLA EM V, COR BRANCA, DETALHES E COMPOSIÇÃO CONFORME EDITAL
42	10.000	UN	CAMISETA MANGA CURTA EM MALHA TAMANHO 12, GOLA EM V, COR BRANCA, DETALHES E COMPOSIÇÃO CONFORME EDITAL
43	6.000	UN	CAMISETA MANGA CURTA EM MALHA TAMANHO 14, GOLA EM V, COR BRANCA, DETALHES E COMPOSIÇÃO CONFORME EDITAL
44	4.000	UN	CAMISETA MANGA CURTA EM MALHA TAMANHO 16, GOLA EM V, COR BRANCA, DETALHES E COMPOSIÇÃO CONFORME EDITAL
45	2.000	UN	CAMISETA MANGA CURTA EM MALHA TAMANHO "P", GOLA EM V, COR BRANCA, DETALHES E COMPOSIÇÃO CONFORME EDITAL
46	2.000	UN	CAMISETA MANGA CURTA EM MALHA TAMANHO "M", GOLA EM V, COR BRANCA, DETALHES E COMPOSIÇÃO CONFORME EDITAL
47	2.000	UN	CAMISETA MANGA CURTA EM MALHA TAMANHO "G", GOLA EM V, COR BRANCA, DETALHES E COMPOSIÇÃO CONFORME EDITAL
48	2.000	UN	CAMISETA MANGA CURTA EM MALHA TAMANHO "GG", GOLA EM V, COR BRANCA, DETALHES E COMPOSIÇÃO CONFORME EDITAL
49	2.500	UN	CAMISETA REGATA EM MALHA TAMANHO 2, GOLA EM V, COR BRANCA, DETALHES E COMPOSIÇÃO CONFORME EDITAL
50	4.000	UN	CAMISETA REGATA EM MALHA TAMANHO 4, GOLA EM V, COR BRANCA, DETALHES E COMPOSIÇÃO CONFORME EDITAL
51	7.000	UN	CAMISETA REGATA EM MALHA TAMANHO 6, GOLA EM V, COR BRANCA, DETALHES E COMPOSIÇÃO CONFORME EDITAL
52	7.500	UN	CAMISETA REGATA EM MALHA TAMANHO 8, GOLA EM V, COR BRANCA, DETALHES E COMPOSIÇÃO CONFORME EDITAL
53	7.000	UN	CAMISETA REGATA EM MALHA TAMANHO 10, GOLA EM V, COR BRANCA, DETALHES E COMPOSIÇÃO CONFORME EDITAL
54	5.000	UN	CAMISETA REGATA EM MALHA TAMANHO 12, GOLA EM V, COR BRANCA, DETALHES E COMPOSIÇÃO CONFORME EDITAL
55	3.000	UN	CAMISETA REGATA EM MALHA TAMANHO 14, GOLA EM V, COR BRANCA, DETALHES E COMPOSIÇÃO CONFORME EDITAL





56	2.000	UN	CAMISETA REGATA EM MALHA TAMANHO 16, GOLA EM V, COR BRANCA, DETALHES E COMPOSIÇÃO CONFORME EDITAL
57	1.000	UN	CAMISETA REGATA EM MALHA TAMANHO "P" GOLA EM V, COR BRANCA, DETALHES E COMPOSIÇÃO CONFORME EDITAL
58	1.000	UN	CAMISETA REGATA EM MALHA TAMANHO "M" GOLA EM V, COR BRANCA, DETALHES E COMPOSIÇÃO CONFORME EDITAL
59	1.000	UN	CAMISETA REGATA EM MALHA TAMANHO "G" GOLA EM V, COR BRANCA, DETALHES E COMPOSIÇÃO CONFORME EDITAL
60	1.000	UN	CAMISETA REGATA EM MALHA TAMANHO "GG" GOLA EM V, COR BRANCA, DETALHES E COMPOSIÇÃO CONFORME EDITAL
99	1.000	UN	CAMISETA MANGA LONGA EM MALHA TAMANHO "EG", GOLA EM V, COR BRANCA, DETALHES E COMPOSIÇÃO CONFORME EDITAL
100	2.000	UN	CAMISETA MANGA CURTA EM MALHA TAMANHO "EG", GOLA EM V, COR BRANCA, DETALHES E COMPOSIÇÃO CONFORME EDITAL
101	1.000	UN	CAMISETA REGATA EM MALHA TAMANHO "EG" GOLA EM V, COR BRANCA, DETALHES E COMPOSIÇÃO CONFORME EDITAL

**“COTA RESERVADA” 25% RESERVADA PARA ME’s E EPP’s**

**LOTE 03**

ITEM	QUANT	UND	DESCRIÇÃO DO MATERIAL
61	2.500	UN	BERMUDA MASCULINA TAMANHO 2 - DETALHES E COMPOSIÇÃO CONFORME EDITAL
62	4.000	UN	BERMUDA MASCULINA TAMANHO 4 - DETALHES E COMPOSIÇÃO CONFORME EDITAL
63	7.000	UN	BERMUDA MASCULINA TAMANHO 6 - DETALHES E COMPOSIÇÃO CONFORME EDITAL
64	7.500	UN	BERMUDA MASCULINA TAMANHO 8 - DETALHES E COMPOSIÇÃO CONFORME EDITAL
65	7.000	UN	BERMUDA MASCULINA TAMANHO 10 - DETALHES E COMPOSIÇÃO CONFORME EDITAL
66	5.000	UN	BERMUDA MASCULINA TAMANHO 12 - DETALHES E COMPOSIÇÃO CONFORME EDITAL
67	3.000	UN	BERMUDA MASCULINA TAMANHO 14 - DETALHES E COMPOSIÇÃO CONFORME EDITAL
68	2.000	UN	BERMUDA MASCULINA TAMANHO 16 - DETALHES E COMPOSIÇÃO CONFORME EDITAL
69	1.000	UN	BERMUDA MASCULINA TAMANHO "P" - DETALHES E COMPOSIÇÃO CONFORME EDITAL
70	1.000	UN	BERMUDA MASCULINA TAMANHO "M" - DETALHES E COMPOSIÇÃO CONFORME EDITAL
71	1.000	UN	BERMUDA MASCULINA TAMANHO "G" - DETALHES E COMPOSIÇÃO CONFORME EDITAL
72	1.000	UN	BERMUDA MASCULINA TAMANHO "GG" - DETALHES E COMPOSIÇÃO CONFORME EDITAL
73	1.250	UN	BERMUDA FEMININA TAMANHO 2 - DETALHES E COMPOSIÇÃO CONFORME EDITAL
74	2.000	UN	BERMUDA FEMININA TAMANHO 4 - DETALHES E COMPOSIÇÃO CONFORME EDITAL
75	3.500	UN	BERMUDA FEMININA TAMANHO 6 - DETALHES E COMPOSIÇÃO CONFORME EDITAL
76	3.750	UN	BERMUDA FEMININA TAMANHO 8 - DETALHES E COMPOSIÇÃO CONFORME EDITAL
77	3.500	UN	BERMUDA FEMININA TAMANHO 10 - DETALHES E COMPOSIÇÃO CONFORME EDITAL
78	2.500	UN	BERMUDA FEMININA TAMANHO 12 - DETALHES E COMPOSIÇÃO CONFORME EDITAL



*Prefeitura do Município de Bertioga*  
Estado de São Paulo  
*Estância Balneária*

79	1.500	UN	BERMUDA FEMININA TAMANHO 14 - DETALHES E COMPOSIÇÃO CONFORME EDITAL
80	1.000	UN	BERMUDA FEMININA TAMANHO 16 - DETALHES E COMPOSIÇÃO CONFORME EDITAL
81	1.000	UN	BERMUDA FEMININA TAMANHO "P" - DETALHES E COMPOSIÇÃO CONFORME EDITAL
82	500	UN	BERMUDA FEMININA TAMANHO "M" - DETALHES E COMPOSIÇÃO CONFORME EDITAL
83	500	UN	BERMUDA FEMININA TAMANHO "G" - DETALHES E COMPOSIÇÃO CONFORME EDITAL
84	500	UN	BERMUDA FEMININA TAMANHO "GG" - DETALHES E COMPOSIÇÃO CONFORME EDITAL
85	1.250	UN	SHORT-SAIA TAMANHO 2 - DETALHES E COMPOSIÇÃO CONFORME EDITAL
86	2.000	UN	SHORT-SAIA TAMANHO 4 - DETALHES E COMPOSIÇÃO CONFORME EDITAL
87	3.500	UN	SHORT-SAIA TAMANHO 6 - DETALHES E COMPOSIÇÃO CONFORME EDITAL
88	3.750	UN	SHORT-SAIA TAMANHO 8 - DETALHES E COMPOSIÇÃO CONFORME EDITAL
89	3.500	UN	SHORT-SAIA TAMANHO 10 - DETALHES E COMPOSIÇÃO CONFORME EDITAL
90	2.500	UN	SHORT-SAIA TAMANHO 12 - DETALHES E COMPOSIÇÃO CONFORME EDITAL
91	1.500	UN	SHORT-SAIA TAMANHO 14 - DETALHES E COMPOSIÇÃO CONFORME EDITAL
92	1.000	UN	SHORT-SAIA TAMANHO 16 - DETALHES E COMPOSIÇÃO CONFORME EDITAL
93	500	UN	SHORT-SAIA TAMANHO "P" - DETALHES E COMPOSIÇÃO CONFORME EDITAL
94	500	UN	SHORT-SAIA TAMANHO "M" - DETALHES E COMPOSIÇÃO CONFORME EDITAL
95	500	UN	SHORT-SAIA TAMANHO "G" - DETALHES E COMPOSIÇÃO CONFORME EDITAL
96	500	UN	SHORT-SAIA TAMANHO "GG" - DETALHES E COMPOSIÇÃO CONFORME EDITAL
102	1.000	UN	BERMUDA MASCULINA TAMANHO "EG" - DETALHES E COMPOSIÇÃO CONFORME EDITAL
103	1.000	UN	BERMUDA FEMININA TAMANHO "EG" - DETALHES E COMPOSIÇÃO CONFORME EDITAL
104	1.000	UN	SHORT-SAIA TAMANHO "EG" - DETALHES E COMPOSIÇÃO CONFORME EDITAL



**TERMO DE REFERÊNCIA  
UNIFORMES PARA REDE PÚBLICA MUNICIPAL DE ENSINO DE BERTIOGA**

**ESPECIFICAÇÕES TÉCNICAS**

U1-JAQUETA

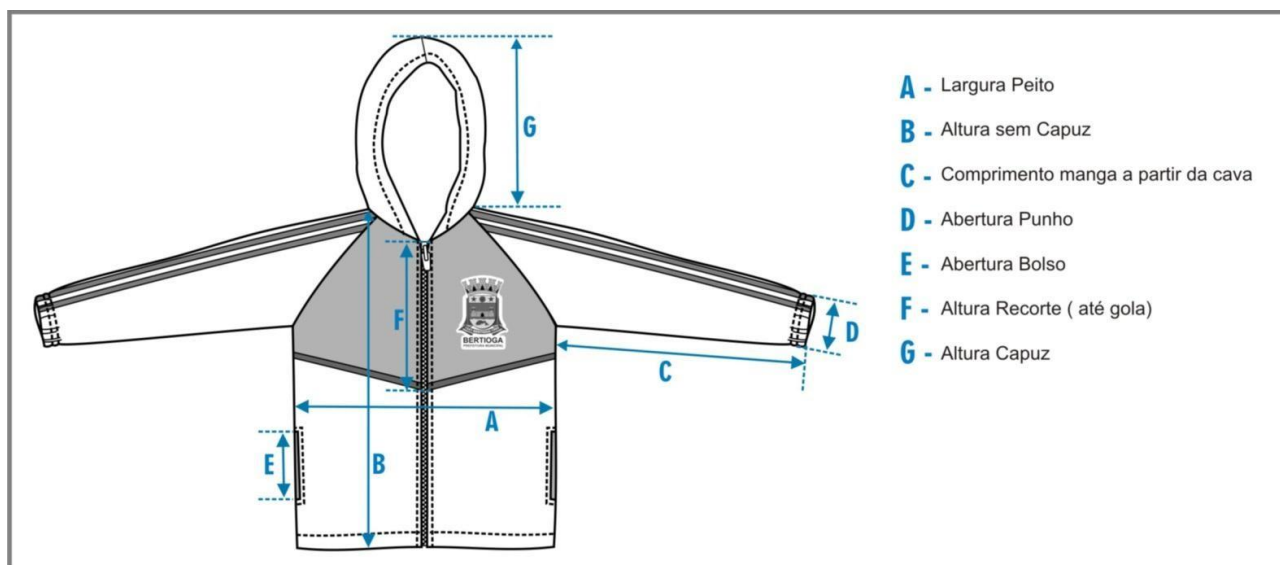


Jaqueta escolar com o corpo principal confeccionado em tecido na cor azul marinho, semelhante ao Pantone 19-3920 TPX. Os recortes frontais devem ser confeccionados no mesmo tecido na cor azul ciano, semelhante ao Pantone 16-4725 TPX, paralelo a esses recortes com uma faixa sobreposta de 10 mm de largura, na cor vermelha Pantone 17-1558 TPX do mesmo tecido e abaixo fixado de forma embutida, um viés refletivo de cor cinza 100% poliéster com aproximadamente 0,5 mm de largura acabado e 11 mm de largura total almado com fios de poliéster. Mangas do tipo raglã com 2 faixas de 10mm de largura de mesma composição que o tecido principal, sobrepostas, sendo uma na cor azul ciano semelhante ao Pantone 16-4725 TPX e outra vermelha Pantone 17-1558 TPX (conforme layout, faixa “**vermelha para frente**”). Os punhos são com elástico de 2,0 cm e rebatida em máquina galoneira de duas agulhas. O fechamento será feito com zíper nº5 de nylon destacável na cor **branco**, com fechamento da barra até o decote. A Jaqueta deve ser toda costurada com máquina interloque nas laterais, ombros, mangas e capuz. O zíper e a parte externa do capuz devem ser rebatidos com máquina reta de uma agulha. Nas laterais deverá conter bolsos embutido. A Blusa (corpo principal, mangas e capuz) deverá ser totalmente forrada com tecido branco 100% poliéster gramatura 90/m<sup>2</sup>. Na parte interna da blusa deverá ser costurada uma



etiqueta em tecido tipo TNT, na cor branca, com informando a razão social, CNPJ, composição do tecido, símbolos de lavagem, tamanho e país de fabricação conforme instruções do CONMETRO. A linha utilizada para a confecção da blusa é 100% poliéster, nº120. A blusa deverá estar isenta de qualquer defeito que comprometa a sua apresentação. Todas as peças deverão ser embaladas separadamente em sacos plásticos transparentes. Deverá ser bordado na altura do peito, lado esquerdo de quem veste, um patch do brasão do município nas medidas e formato conforme desenho técnico, em alta definição por bordado eletrônico.

Tabela de Medidas Jaqueta



- A** - Largura Peito
- B** - Altura sem Capuz
- C** - Comprimento manga a partir da cava
- D** - Abertura Punho
- E** - Abertura Bolso
- F** - Altura Recorte ( até gola)
- G** - Altura Capuz

Tamanhos	2	4	6	8	10	12	14	16	P	M	G	GG
Medida A	34,0	35,5	37,5	39,0	41,0	42,0	44,0	46,0	48,0	50,0	52,0	54,0
Medida B	46,5	49,0	49,5	51,0	53,5	57,0	60,0	61,5	64,5	66,0	68,0	70,0
Medida C	28,0	30,0	32,0	33,5	35,0	36,5	38,0	40,0	41,5	43,0	44,5	46,0
Medida D	7,0	8,0	9,0	9,0	9,0	10,0	10,0	11,0	11,0	12,0	12,0	12,0
Medida E	10,0	10,0	11,0	11,0	11,0	12,0	12,0	12,0	13,0	13,0	14,0	14,0
Medida F	20,0	21,0	22,0	22,0	22,0	23,0	23,0	23,0	24,0	24,0	24,0	24,0
Medida G	22,0	22,0	23,0	23,0	23,0	24,0	24,0	24,0	25,0	25,0	25,0	26,0

Unidade de medida da tabela centímetro (cm), com tolerância de variação de 1,0cm.



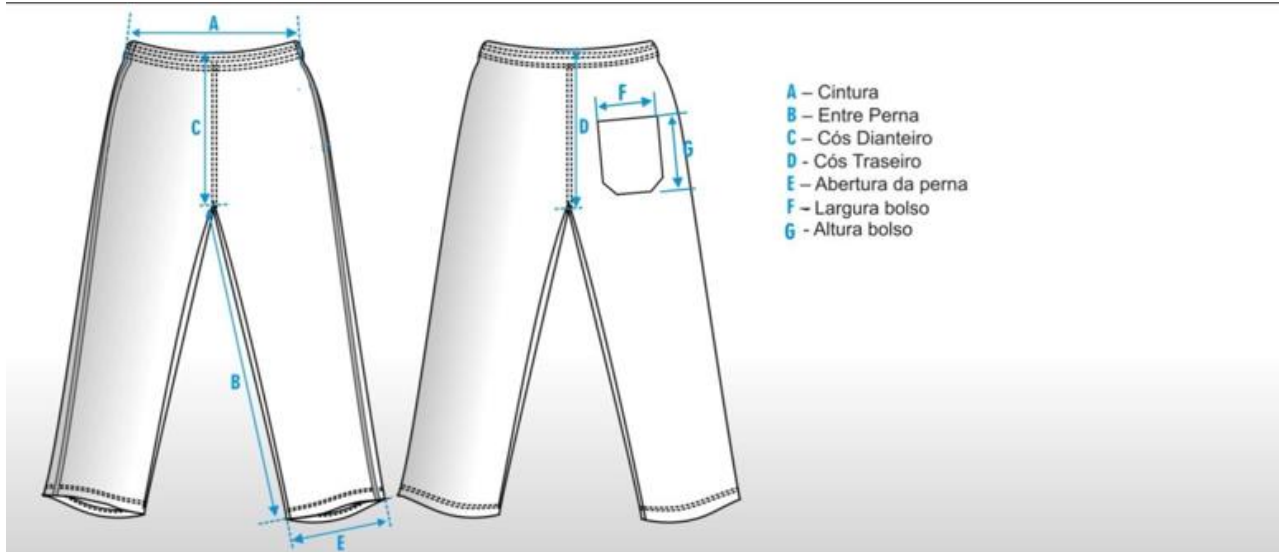
02 - CALÇA TACTEL



Calça confeccionada em tecido na cor azul marinho, semelhante ao Pantone 19-3920 TPX. Nas laterais deverão conter 2 faixas de 10 mm de largura mesmo tecido, sendo apenas uma na cor azul semelhante ao Pantone 16-4725 TPX e outra na cor vermelha Pantone 17-1558 TPX (conforme layout, faixa “**vermelha para frente**”). Cintura com elástico de largura 4,0 cm embutido e rebatido com duas costuras em galoneira duas agulhas. A calça deverá ser toda costurada com máquina interloque na sua parte interna. As barras das pernas devem ser rebatidas com largura de 2,0 cm e costuradas em máquina galoneira de duas agulhas. Deverá conter um bolso traseiro rebatidos com máquina reta. Na parte traseira interna da calça deverá ser costurada uma etiqueta em tecido tipo TNT, na cor branca, com informando a razão social, CNPJ, composição do tecido, símbolos de lavagem, tamanho e país de fabricação conforme instruções do CONMETRO. A linha utilizada para a confecção da calça é 100% poliéster, nº120. Todas as peças deverão ser embaladas separadamente em sacos plásticos transparentes. A calça deve estar isenta de qualquer defeito que comprometa a sua apresentação.



Tabela de Medidas Calça



- A - Cintura
- B - Entre Perna
- C - Cós Dianteiro
- D - Cós Traseiro
- E - Abertura da perna
- F - Largura bolso
- G - Altura bolso

Tamanhos	2	4	6	8	10	12	14	16	P	M	G	GG
Medida A	23,0	24,5	25,0	26,5	28,0	29,5	31,0	33,0	35,0	37,0	39,5	42,0
Medida B	53,0	54,0	48,0	56,0	57,0	58,0	59,0	60,0	61,0	63,5	66,0	69,0
Medida C	23,0	24,0	24,5	25,0	25,5	25,5	27,0	27,0	29,0	29,0	30,0	30,0
Medida D	27,0	27,0	27,5	28,0	29,0	29,0	30,5	30,5	32,5	32,5	33,5	33,5
Medida E	16,0	16,5	17,0	17,0	17,0	17,5	18,0	18,5	19,0	19,5	20,0	21,0
Medida F	10,0	10,0	11,0	11,0	12,0	12,0	14,0	14,0	15,0	15,0	16,0	16,0
Medida G	11,0	11,0	12,0	12,0	12,0	13,5	15,5	16,0	17,0	17,0	18,0	18,0

Unidade de medida da tabela centímetro (cm), com tolerância de variação de 1,0cm.

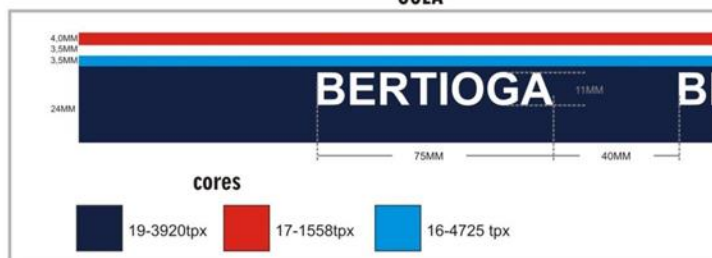
03-CAMISETA MANGA LONGA



SILK



GOLA

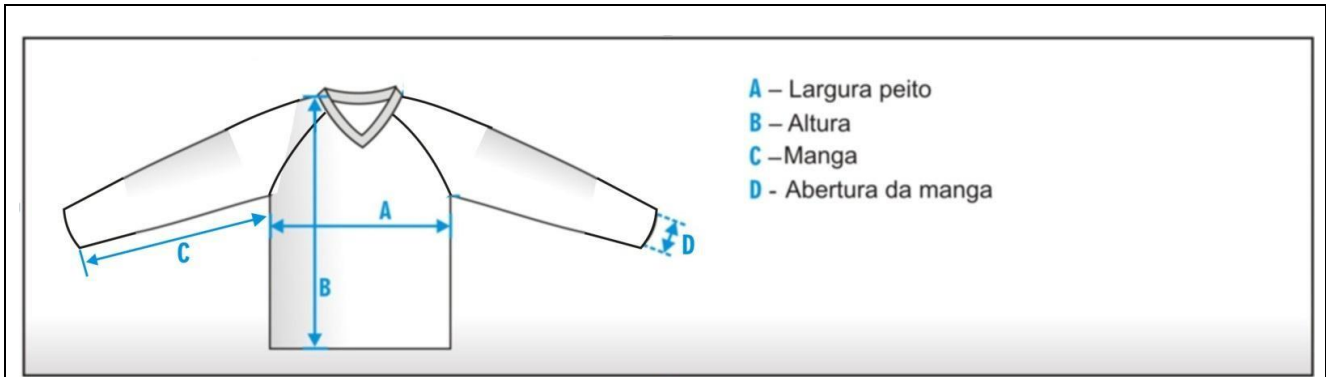




*Prefeitura do Município de Bertioga*  
Estado de São Paulo  
*Estância Balneária*

O corpo da camiseta em malha na cor branco. A gola é em “V” com 3,0 cm de altura acabada, em retilínea composta 100% de poliéster, tipo dupla, com descrição “Bertioga”, faixas e cores conforme desenho técnico. As mangas são do tipo raglã e devem conter 2 faixas de 10 mm de largura de mesma malha, sendo apenas uma azul semelhante ao Pantone 16-4725 TPX e outra na cor vermelha Pantone 17-1558 TPX (conforme layout). A parte interna traseira da gola é reforçada por uma faixa de 10 mm de largura na mesma malha cor branca. A barra do corpo deve ser rebatida com largura de 2,0 cm e costurada em máquina galoneira de duas agulhas. A camiseta deve ser costurada internamente com máquina interloque de uma agulha. Na lateral da parte interna do corpo deve ser costurado uma etiqueta, na cor branca, com informando a razão social, CNPJ, composição do tecido, símbolos de lavagem, tamanho e país de fabricação conforme instruções do CONMETRO. A linha utilizada para a confecção da camiseta é 100% poliéster, nº 120. Todas as peças deverão ser embaladas separadamente em sacos plásticos transparentes. A camiseta deve estar isenta de qualquer defeito que comprometa a sua apresentação. A personalização é feita em silkscreen, com tamanho, cores e localização conforme desenho técnico do item.





Tamanhos	2	4	6	8	10	12	14	16	P	M	G	GG
Medida A	33,0	34,5	36,0	38,0	40,0	42	44,0	46,0	48,0	50,0	52,0	54,0
Medida B	45,0	47,0	49,0	50,0	52,0	56,0	58,0	60,0	64,0	66,0	68,0	70,0
Medida C	34,0	35,0	36,0	37,0	38,0	39,0	40,0	41,0	42,0	43,0	44,0	45,0
Medida D	8,0	9,0	9,0	9,0	10,0	10,0	10,0	11,0	11,0	12,0	12,0	13,0

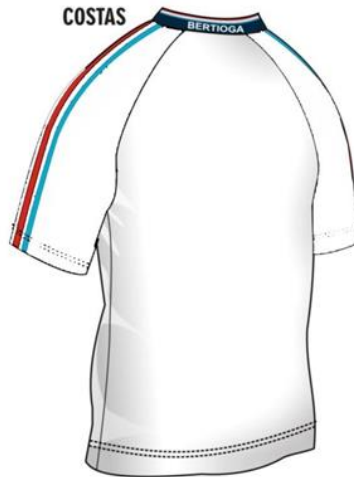
ENSAIOS DE CONFORTO		
CARACTERISTICA	REQUISITO MINIMO	MÉTODO DE ENSAIO
RESISTÊNCIA AO VAPOR DE ÁGUA	$\leq 2,25$	ISO 11 092
ÍNDICE DE PERMEABILIDADE	$\geq 0,55$	ISO 11 092
CONDUTIVIDADE TÉRMICA	$\geq 0,07$	C-THERM TCI OPERATOR MANUAL
EFUSIVIDADE TÉRMICA	$\geq 150$	C-THERM TCI OPERATOR MANUAL
ALTERAÇÃO DIMENSIONAL	$\leq 6\%$	ABNT NBR 10320
ESGARÇAMENTO NA COSTURA	$\leq 6$ mm	ABNT NBR 9925

04-CAMISETA MANGA CURTA

FRENTE



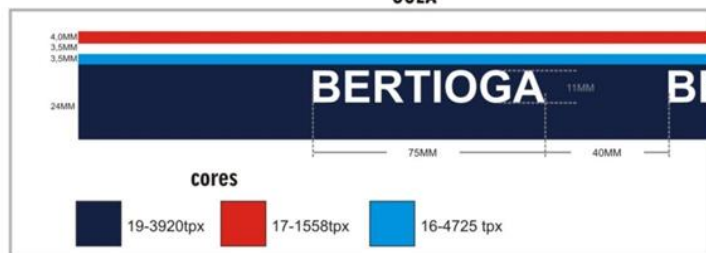
COSTAS



SILK



GOLA

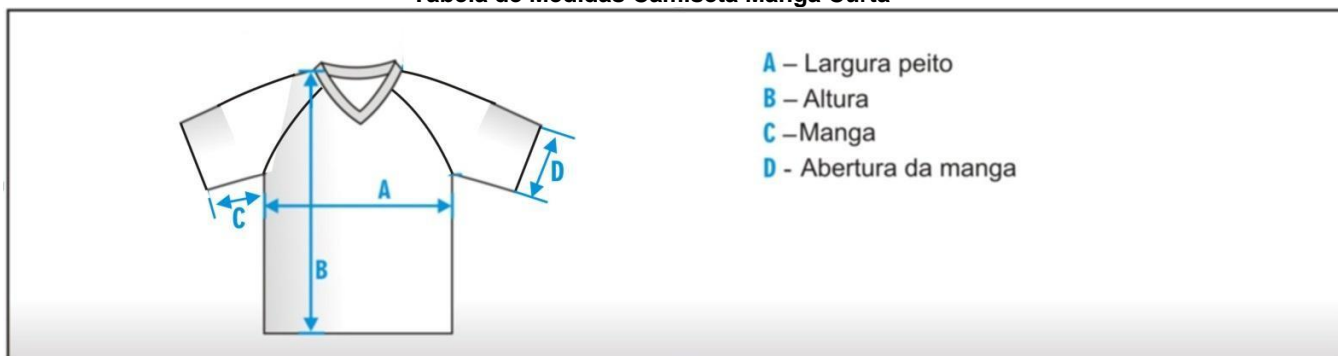






O corpo da camiseta em malha na cor branco. A gola é em “V” com 3,0 cm de altura acabada, em retilínea composta 100% de poliéster, tipo dupla, com descrição “Bertioga”, faixas e cores conforme desenho técnico. As mangas são do tipo raglã e devem conter 2 faixas de 10 mm de largura de mesma malha, sendo apenas uma azul semelhante ao Pantone 16-4725 TPX e outra na cor vermelha Pantone 17-1558 TPX (conforme layout). A parte interna traseira da gola é reforçada por uma faixa de 10 mm de largura na mesma malha cor branca. A barra do corpo deve ser rebatida com largura de 2,0 cm e costurada em máquina galoneira de duas agulhas. A camiseta deve ser costurada internamente com máquina interloque de uma agulha. Na lateral da parte interna do corpo deve ser costurado uma etiqueta, na cor branca, com informando a razão social, CNPJ, composição do tecido, símbolos de lavagem, tamanho e país de fabricação conforme instruções do CONMETRO. A linha utilizada para a confecção da camiseta é 100% poliéster, nº 120. Todas as peças deverão ser embaladas separadamente em sacos plásticos transparentes. A camiseta deve estar isenta de qualquer defeito que comprometa a sua apresentação. A personalização é feita em silkscreen, com tamanho, cores e localização conforme desenho técnico do item.

Tabela de Medidas Camiseta Manga Curta



- A – Largura peito
- B – Altura
- C – Manga
- D - Abertura da manga

Tamanhos	2	4	6	8	10	12	14	16	P	M	G	GG
Medida A	33,0	34,5	36,0	38,0	40,0	42	44,0	46,0	48,0	50,0	52,0	54,0
Medida B	45,0	47,0	49,0	50	52,0	56,0	58,0	60,0	64,0	66,0	68,0	70,0
Medida C	0,9	10,0	11,5	12,5	13,0	14,0	15,0	16,0	17,0	18,0	19,0	20,0
Medida D	13,0	13,5	13,0	14,0	14,0	14,0	15,5	15,5	16,0	16,0	17,0	17,0

ENSAIOS DE CONFORTO		
CARACTERÍSTICA	REQUISITO MÍNIMO	MÉTODO DE ENSAIO
RESISTÊNCIA AO VAPOR DE ÁGUA	≤ 2,25	ISO 11 092
ÍNDICE DE PERMEABILIDADE	≥ 0,55	ISO 11 092
CONDUTIVIDADE TÉRMICA	≥ 0,07	C-THERM TCI OPERATOR MANUAL
EFUSIVIDADE TÉRMICA	≥ 150	C-THERM TCI OPERATOR MANUAL
ALTERAÇÃO DIMENSIONAL	≤ 6%	ABNT NBR 10320
ESGARÇAMENTO NA COSTURA	≤ 6 mm	ABNT NBR 9925



# Prefeitura do Município de Bertiooga

Estado de São Paulo

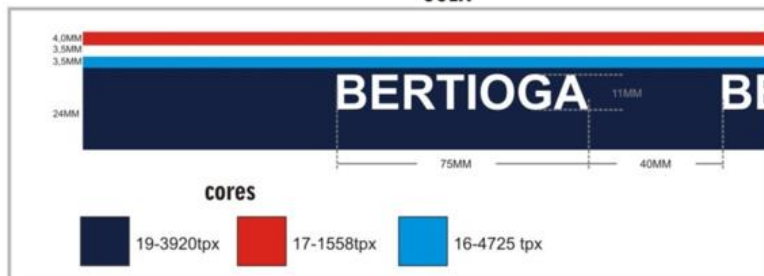
Estância Balneária

## 05-CAMISETA REGATA

FRENTE



GOLA



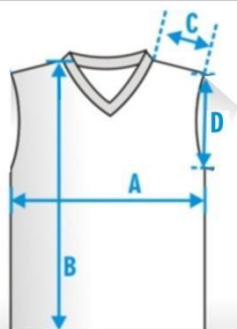
SILK



O corpo da camiseta em malha na cor branco. A gola é em “V” com 3,0 cm de altura acabada, em retilínea composta 100% de poliéster, tipo dupla, com descrição “Bertiooga”, faixas e cores conforme desenho técnico. As mangas são do tipo raglã e devem conter 2 faixas de 10 mm de largura de mesma malha, sendo apenas uma azul semelhante ao Pantone 16-4725 TPX e outra na cor vermelha Pantone 17-1558 TPX (conforme layout). Os Punhos são em retilínea com cores e faixas semelhante à gola, porém sem escrito e estrutura simples. A parte interna traseira da gola é reforçada por uma faixa de 10 mm de largura na mesma malha cor branca. A barra do corpo deve ser rebatida com largura de 2,0 cm e costurada em máquina galoneira de duas agulhas. A camiseta deve ser costurada internamente com máquina interloque de uma agulha. Na lateral da parte interna do corpo deve ser costurado uma etiqueta, na cor branca, com informando a razão social, CNPJ, composição do tecido, símbolos de lavagem, tamanho e país de fabricação conforme instruções do CONMETRO. A linha utilizada para a confecção da camiseta é 100% poliéster, nº 120. Todas as peças deverão ser embaladas separadamente em sacos plásticos transparentes. A camiseta deve estar isenta de qualquer defeito que comprometa a sua apresentação. A personalização é feita em silkscreen, com tamanho, cores e localização conforme desenho técnico do item.



Tabela de Medidas Camiseta Regata



A – Largura peito

B – Altura

C – Ombro

D - Abertura Braço

Tamanhos	2	4	6	8	10	12	14	16	P	M	G	GG
Medida A	34,0	34,5	35,0	36,5	38,0	40,5	43,0	44,5	45,5	47,0	48,5	50,0
Medida B	42,0	47,0	49,0	50,0	51,0	52,0	54,0	56,5	59,0	62,0	65,0	68,0
Medida C	4,5	5,0	5,5	6,0	6,0	7,0	7,0	7,0	8,0	8,0	9,0	9,0
Medida D	13,0	14,0	15,0	16,0	16,5	17,0	17,5	18,0	18,5	19,0	20,0	21,0

Unidade de medida da tabela centímetro (cm), com tolerância de variação de 1,0cm

ENSAIOS DE CONFORTO		
CARACTERÍSTICA	REQUISITO MÍNIMO	MÉTODO DE ENSAIO
RESISTÊNCIA AO VAPOR DE ÁGUA	$\leq 2,25$	ISO 11 092
ÍNDICE DE PERMEABILIDADE	$\geq 0,55$	ISO 11 092
CONDUTIVIDADE TÉRMICA	$\geq 0,07$	C-THERM TCI OPERATOR MANUAL
EFUSIVIDADE TÉRMICA	$\geq 150$	C-THERM TCI OPERATOR MANUAL
ALTERAÇÃO DIMENSIONAL	$\leq 6\%$	ABNT NBR 10320
ESGARÇAMENTO NA COSTURA	$\leq 6$ mm	ABNT NBR 9925

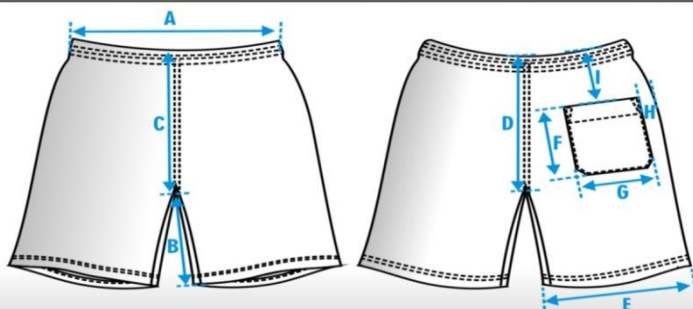


06-BERMUDA MASCULINA



Bermuda confeccionada em tecido de malha na cor azul, semelhante ao Pantone 19-3920 TPX. Nas laterais deverão conter 2 faixas de 10 mm de largura na mesma malha, sendo apenas uma azul semelhante ao Pantone 16-4725 TPX e outra na cor vermelha Pantone 17-1558 TPX (conforme layout, **considerar faixa vermelha para frente**). A cintura deve possuir elástico com largura de 4,0cm embutido e rebatido com duas costuras em galoneira duas agulhas. A bermuda deverá ser toda costurada com máquina interloque na sua parte interna. As barras das pernas devem ser rebatidas com largura de 2,0 cm e costuradas em máquina galoneira de duas agulhas. Deverá conter um bolso traseiro rebatidos com máquina reta. Na parte interna do gancho traseiro da bermuda deverá ser costurado uma etiqueta, na cor branca, com informando a razão social, CNPJ, composição do tecido, símbolos de lavagem, tamanho e país de fabricação conforme instruções do CONMETRO. A linha utilizada para a confecção da bermuda é 100% poliéster, nº120. Todas as peças deverão ser embaladas separadamente em sacos plásticos transparentes. A bermuda deve estar isenta de qualquer defeito que comprometa a sua apresentação. Deverá conter um silkscreen conforme desenho técnico do item.

Tabela de Medidas Bermuda Masculina



- A – Cintura
- B – Entre Perna
- C – Cós Dianteiro
- D - Cós Traseiro
- E – Abertura da perna
- F - Altura Bolso
- G- Largura Bolso
- H - Posição do Bolso em relação a lateral
- I - Posição do Bolso em relação ao cós

Tamanhos	2	4	6	8	10	12	14	16	P	M	G	GG
Medida A	22,0	24,0	25,0	26,5	28,0	29,5	31,0	33,0	35,0	37,0	39,5	42,0
Medida B	17,0	18,0	19,5	20,0	21,5	23,5	26,0	28,5	29,5	30,5	32,0	35,0
Medida C	22,5	24,0	25,0	25,5	26,0	26,5	27,0	27,0	29,0	29,0	30,0	30,0
Medida D	24,0	25,0	26,5	27,5	29,0	29,0	30,5	30,5	32,5	32,5	33,5	33,5
Medida E	19,0	20,0	21,0	21,5	23,0	24,0	24,5	25,0	26,0	26,5	27,0	27,5
Medida F	12,0	12,0	13,0	13,0	13,0	14,5	14,5	14,5	16,5	16,5	16,5	16,5
Medida G	10,0	10,0	11,0	11,0	11,0	12,5	12,5	12,5	14,0	14,0	14,0	14,0

Unidade de medida da tabela centímetro (cm), com tolerância de variação de 1,0cm.

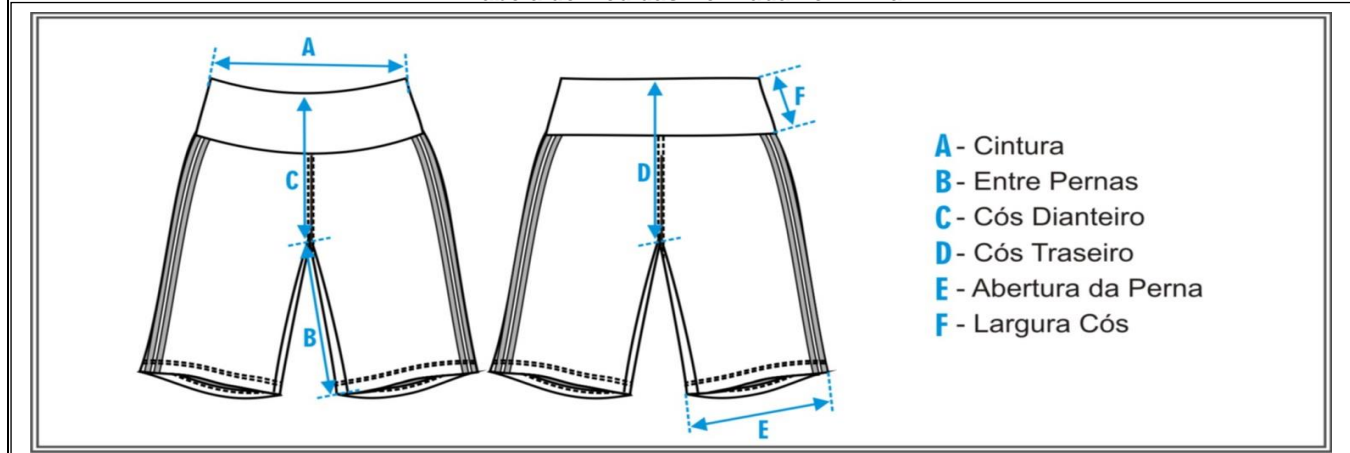


07-BERMUDA FEMININA



Bermuda confeccionada em malha na cor azul marinho, semelhante ao Pantone 19-3920 TPX. Nas laterais deveram conter 2 faixas de 10 mm de largura na mesma malha, sendo apenas uma na cor azul semelhante ao Pantone 16-4725 TPX e outra na cor vermelha Pantone 17-1558 TPX (conforme layout, **considerar faixa vermelha para frente**). A bermuda deve possuir um cóc anatômico do próprio tecido e modelo. A bermuda deverá ser toda costurada com máquina interloque na sua parte interna. As barras das pernas devem ser rebatidas com largura de 2,0 cm e costuradas em máquina galoneira de duas agulhas. Na parte interna, no gancho traseiro da bermuda deverá ser costurado uma etiqueta, na cor branca, com informando a razão social, CNPJ, composição do tecido, símbolos de lavagem, tamanho e país de fabricação conforme instruções do CONMETRO. A linha utilizada para a confecção da bermuda é 100% poliéster, nº120. Todas as peças deverão ser embaladas separadamente em sacos plásticos transparentes. A bermuda deve estar isenta de qualquer defeito que comprometa a sua apresentação. Deverá conter um silkscreen conforme desenho técnico do item.

Tabela de Medidas Bermuda Feminina



- A - Cintura
- B - Entre Pernas
- C - Cós Dianteiro
- D - Cós Traseiro
- E - Abertura da Perna
- F - Largura Cós

Tamanhos	2	4	6	8	10	12	14	16	P	M	G	GG
Medida A	22,0	24,0	25,0	26,5	28,0	29,5	31,0	33,0	35,0	37,0	39,5	42,0
Medida B	17,0	18,0	19,5	20,0	21,5	23,5	26,0	28,5	29,5	30,5	32,0	35,0
Medida C	20,0	21,0	22,0	22,5	23,0	24,0	24,5	25,0	26,0	26,5	27,0	28,0
Medida D	24,0	25,0	26,0	27,5	29,0	29,0	30,5	30,5	32,5	32,5	33,5	33,5
Medida E	14,0	15,0	16,0	16,5	17,0	18,0	19,0	19,5	20,0	21,0	22,0	23,0
Medida F	7,0	7,0	8,0	8,0	8,0	9,0	9,0	9,0	10,0	10,0	11,0	11,0

Unidade de medida da tabela centímetro (cm), com tolerância de variação de 1,0cm.



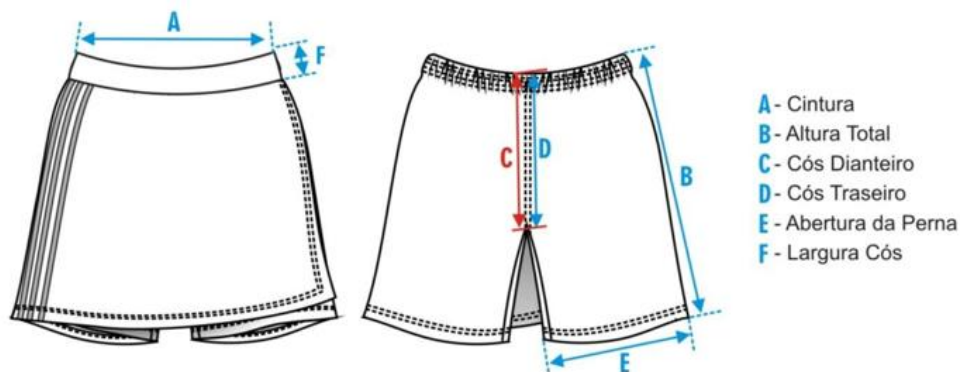


08-SHORT SAIA



Short-saia confeccionada em malha na cor azul semelhante ao 19-3920 TPX. Na parte frontal do short deverá ser fixado uma saia presa no lado direito e aberto do lado esquerdo, assim também como a parte inferior, com acabamento na barra e lateral da saia com 2 agulhas. Na lateral direita de quem veste deverá conter 2 faixas de 10 mm de largura na mesma malha, sendo apenas uma na cor azul semelhante ao Pantone 16-4725 TPX e outra na cor vermelha Pantone 17-1558 TPX (conforme layout, **considerar faixa vermelha para frente**). A parte traseira da cintura deve possuir elástico com largura de 4,0 cm embutido e rebatido com duas costuras em galoneira duas agulhas. O short-saia deverá ser todo costurado com máquina interloque na sua parte interna. As barras das pernas devem ser rebatidas com largura de 2,0 cm e costuradas em máquina galoneira de duas agulhas. Na parte interna, no gancho traseiro da short saia deverá ser costurado uma etiqueta, na cor branca, com informando a razão social, CNPJ, composição do tecido, símbolos de lavagem, tamanho e país de fabricação conforme instruções do CONMETRO. A linha utilizada para a confecção do short-saia é 100% poliéster, nº120. Todas as peças deverão ser embaladas separadamente em sacos plásticos transparentes. O Short saia deve estar isenta de qualquer defeito que comprometa a sua apresentação. Deverá conter um silkscreen conforme desenho técnico do item.

Tabela de Medidas Short Saia



Tamanhos	2	4	6	8	10	12	14	16	P	M	G	GG
Medida A	22,0	24,0	25,0	26,5	28,0	29,5	31,0	33,0	35,0	37,0	39,5	42,0
Medida B	28,0	29,0	30,0	31,5	33,0	34,0	35,0	36,0	37,0	38,0	39,0	40,0
Medida C	20,0	21,0	22,0	22,5	23,0	24,0	24,5	25,0	26,0	26,5	27,0	28,0
Medida D	23,0	24,0	24,5	25,5	27,0	28,5	30,5	30,5	32,5	32,5	33,5	33,5
Medida E	19,0	20,0	21,5	23,0	23,5	24,0	24,5	25,0	26,0	27,0	28,0	29,0
Medida F	4,0	4,0	4,0	8,0	4,0	4,0	4,0	4,0	4,0	4,0	4,0	4,0

Unidade de medida da tabela centímetro (cm), com tolerância de variação de 1,0cm.



## AVALIAÇÃO DA DURABILIDADE, SEGURANÇA E CONFORTO REQUISITOS MINIMOS

Com objetivo de aferir a qualidade mínima necessária para aquisição dos uniformes escolares, faz-se necessário a requisição de ensaios técnicos laboratoriais. Esses ensaios devem ser realizados em laboratórios com acreditação vigente junto ao INMETRO. Os resultados expressos são orientativos com base em normas atuais vigentes e manual de recomendações do Instituto de Pesquisas Tecnológicas - IPT. Serão aceitas normas semelhantes desde que seja assegurado a constatação do resultado mínimo necessário.

ITEM	NOME	NORMA	DESCRIÇÃO	TOLERÂNCIA
TECIDO JAQUETA-CALÇA	COMPOSIÇÃO	NBR 11914	POLIÉSTER: 60%   POLIAMIDA: 40%	+/-3%
	GRAMATURA	NBR 10591	150 g/m <sup>2</sup>	+/-5%
	ESPESSURA	NBR 13371	0,30 mm	+/-5%
	TÍTULO FIO TRAMA / URDUME	NBR 13216	DTEX: 200/170	MÍNIMO
	PADRONAGEM	NBR 12546	RIP STOP	-
	TÍTULO EFEITO RIPSTOP	NBR 13216	DTEX: 410	+/-5%
	RESISTÊNCIA À TRAÇÃO	NBR 11912	80 N	≥
	PILLING	ASTM D3512	3/4	MÍNIMO
	SOLIDEZ DE COR – SUOR	NBR ISO 105 E04	3/4	MÍNIMO
	SOLIDEZ DE COR – FRICÇÃO	NBR ISO 105 X12	3/4	MÍNIMO
	SOLIDEZ DE COR – LAVAGEM DOM. E COM.	NBR ISO 105 C06	3/4	MÍNIMO
	ESGARÇAMENTO	NBR 9925	6 mm	MÁXIMO
	REPELENCIA À ÁGUA	NORMA 22 DA AATCC	50	MÍNIMO
SOLIDEZ DE COR – AO FERRO DE PASSAR	NBR 10188	3/4	MÍNIMO	

ITEM	NOME	NORMA	DESCRIÇÃO	TOLERÂNCIA
MALHA BERMUDA MASCULINA E SHORT SAIA	QUALITATIVA E QUANTITATIVA DE FIBRAS	NBR 11914	POLIÉSTER: 60%   ALGODÃO: 40%	+/-3%
	GRAMATURA	NBR 10591	280 g/m <sup>2</sup>	+/-5%
	PILLING	ASTM D3512	5	MÍNIMO
	RESISTÊNCIA AO ESTOURO	NBR 13384	15 kgf	MÍNIMO
	SOLIDEZ COR SUOR	NBR ISO 105 E04	5	MÍNIMO
	SOLIDEZ COR FRICÇÃO	NBR ISO 105 X12	5	MÍNIMO
	SOLIDEZ COR LAVAGEM	NBR ISO 105 C06	5	MÍNIMO
	SOLIDEZ COR FERRO	NBR 10188	5	MÍNIMO

ITEM	NOME	NORMA	DESCRIÇÃO	TOLERÂNCIA
MEIA MALHA CAMISETAS	QUALITATIVA E QUANTITATIVA DE FIBRAS	NBR 11914	POLIÉS:67%   VISC:33%	+/-3%
	GRAMATURA	NBR 10591	160g/m <sup>2</sup>	+/-5%
	ESPESSURA	NBR 13371	0.42 mm	MÍNIMO
	TÍTULO FIO	NBR 13216	Ne: 30	+/-5%
	PILLING	ASTM D3512	4	MÍNIMO
	RESISTENCIA AO ESTOURO	NBR 13384	100 N	MÍNIMO
	SOLIDEZ COR SUOR	NBR ISO 105 E04	3/4	MÍNIMO
	SOLIDEZ COR FRICÇÃO	NBR ISO 105 X12	3/4	MÍNIMO
	SOLIDEZ COR LAVAGEM	NBR ISO 105 C06	3/4	MÍNIMO
	ESGARÇAMENTO	NBR 9925	6 mm	MÁXIMO
	SOLIDEZ COR FERRO	NBR 10188	3/4	MÍNIMO

ITEM	NOME	NORMA	APLICADO A	DESCRIÇÃO	TOLERÂNCIA
CURSOR E ZIPER	DURABILIDADE ZIPER	DIN 3419-1	ZIPER	5000 CICLOS	MINIMO
	RESISTENCIA TRAÇÃO	DIN 3419-1	CURSOR	300 N	MINIMO
	DURABILIDADE CURSOR	DIN 3419-1	CURSOR	5000 CICLOS	MINIMO
	FIXAÇÃO PINTURA CURSOR	NBR 15887	CURSOR	2	MINIMO
	PRESENÇA DE NIQUEL	NBR 15778	CURSOR	NEGATIVO	MINIMO



Prefeitura do Município de Bertioga  
Estado de São Paulo  
Estância Balneária

ITEM	NOME	NORMA	APLICADO A	MÉDIA	TOLERÂNCIA
ESTAMPA REFLETIVA	ESTAMPA REFLETIVA	DETERMINAÇÃO DO ÍNDICE DE REFLEXÃO DE LUZ	COR VERDE	15	MINIMO
	ESTAMPA REFLETIVA	DETERMINAÇÃO DO ÍNDICE DE REFLEXÃO DE LUZ	COR AMARELO	10	MINIMO
	ESTAMPA REFLETIVA	DETERMINAÇÃO DO ÍNDICE DE REFLEXÃO DE LUZ	COR AZUL	7	MINIMO

ITEM	NOME	NORMA	DESCRIÇÃO	TOLERÂNCIA
MALHA BERMUDA FEMININA	QUALITATIVA E QUANTITATIVA DE FIBRAS	NBR 11914	POLIAMIDA: 92%   ELASTANO: 8%	+/-3%
	GRAMATURA	NBR 10591	320 G/M <sup>2</sup>	+/-5%
	PILLING	NBR 13371	3/4	MÍNIMO
	SOLIDEZ COR SUOR	NBR 13216	3/4	MÍNIMO
	SOLIDEZ COR FRICÇÃO	NBR 12546	3/4	MÍNIMO
	SOLIDEZ COR LAVAGEM	NBR 13216	3/4	MÍNIMO
	SOLIDEZ COR FERRO	NBR 11912	3/4	MÍNIMO
	PADRONAGEM	NBR 13460	MALHA	-

ITEM	NOME	NORMA	APLICADO A	DESCRIÇÃO	TOLERÂNCIA
VIÉS REFLETIVO	VIÉS REFLETIVO	DETERMEINAÇÃO DE RETRORREFLETÂNCIA	TECIDO REFLETIVO	300	MINIMO
	QUALITATIVA E QUANTITATIVA DE FIBRAS	NBR 11914	TECIDO REFLETIVO	100% POLIÉSTER	MINIMO
	GRAMATURA	NBR 10591	TECIDO REFLETIVO	180 g/m <sup>2</sup>	+/-5%





**ANEXO II**

**TERMO DE CREDENCIAMENTO**

**MODELO**

**A PREFEITURA DE BERTIOGA  
DIRETORIA DE LICITAÇÃO E COMPRAS  
Pregão Presencial nº 42 /2019  
Processo Administrativo nº 1498/2019**

**Objeto: Registro de Preços para aquisição de Uniformes Escolares para os alunos da Rede Municipal de Ensino, conforme solicitado pela Secretaria de Educação**

A empresa (nome da empresa), com sede na (endereço completo), inscrita no C.N.P.J. nº \_\_\_\_\_, representada pelo(a) Sr.(a) (representante legal da empresa e cargo), titular do R.G. nº \_\_\_\_\_ e do CPF nº \_\_\_\_\_, CREDENCIA o(a) n Sr.(a), (nome e cargo do credenciado), titular do R.G. nº \_\_\_\_\_ e do CPF nº \_\_\_\_\_, para representá-la perante a PREFEITURA DE BERTIOGA em licitações na modalidade pregão, podendo formular lances verbais e praticar todos os atos inerentes ao certame, inclusive interpor e desistir de recursos em todas as fases licitatórias.

Local, data, nome, RG, cargo .



**ANEXO III**

**DECLARAÇÃO DE PLENO CUMPRIMENTO DOS REQUISITOS DE HABILITAÇÃO**

**MODELO**

**A PREFEITURA DE BERTIOGA  
DIRETORIA DE LICITAÇÃO E COMPRAS  
Pregão Presencial nº 42 /2019  
Processo Administrativo nº 1498/2019**

**Objeto: Registro de Preços para aquisição de Uniformes Escolares para os alunos da Rede Municipal de Ensino, conforme solicitado pela Secretaria de Educação**

Eu, (nome completo), representante legal da Empresa \_\_\_\_\_, com sede na Rua \_\_\_\_\_, inscrita no CNPJ sob nº \_\_\_\_\_, interessada em participar da licitação em epígrafe constante do processo administrativo da Prefeitura de Bertioga, com vistas a (Objeto) \_\_\_\_\_, DECLARO, sob as penas da Lei, o pleno cumprimento aos requisitos de Habilitação.

Local, data, nome, R.G, cargo e assinatura do representante legal.



**ANEXO IV**

**MODELO REFERENCIAL DE DECLARAÇÃO DE ENQUADRAMENTO NA SITUAÇÃO DE MICROEMPRESA/EMPRESA DE PEQUENO PORTE E INEXISTÊNCIA DE FATOS SUPERVENIENTES<sup>1</sup>**

**MODELO**

**A PREFEITURA DE BERTIOGA  
DIRETORIA DE LICITAÇÃO E COMPRAS  
Pregão Presencial nº 42 /2019  
Processo Administrativo nº 1498/2019**

**Objeto: Registro de Preços para aquisição de Uniformes Escolares para os alunos da Rede Municipal de Ensino, conforme solicitado pela Secretaria de Educação**

A (nome da empresa), com sede à (endereço completo), CNPJ nº \_\_\_\_\_, por intermédio de seu representante legal infra-assinado, Sr(a). \_\_\_\_\_, portador(a) da Carteira de Identidade nº \_\_\_\_\_ e do CPF nº \_\_\_\_\_, DECLARA, sob as penas do artigo 299 do Código Penal, que se enquadra na situação de microempresa ou empresa de pequeno porte, nos termos da Lei Complementar nº 123 de 2006, alterada pela LC nº 147/2014, bem como que inexistem fatos supervenientes que conduzam ao seu desenquadramento desta situação.

Local e data

Nome, R.G, cargo e assinatura do responsável pela empresa.

Atenção para o enunciado do § 9º do artigo 3º da Lei Complementar Federal nº 123, de 14 de dezembro de 2006 “ § 9º. *A empresa de pequeno porte que, no ano-calendário, exceder o limite de receita bruta anual previsto no inciso II do caput deste artigo fica excluída, no ano-calendário seguinte, do regime diferenciado e favorecido previsto por esta Lei Complementar para todos os efeitos legais*”.

**Este Documento Deverá Ser Entregue Fora dos Envelopes**



**ANEXO V.1**

**PROPOSTA COMERCIAL – PREGÃO Nº 42 /2019**

**PROCESSO Nº 1498/2019**

**75% DA COTA PRINCIPAL PARA TODAS AS EMPRESAS**

<b>Razão Social da PROPONENTE:</b>		
<b>Endereço:</b>		
<b>CEP:</b>	<b>Fone:</b>	<b>Fax:</b>
<b>e-mail:</b>	<b>CNPJ:</b>	<b>Inscrição Estadual :</b>

**OBJETO:** Fornecimento de ....., a ser realizado conforme Anexo I do Edital.

**LOTE 01**

Item	Quant.	Unid.	Especificação Técnica	Marca/ Modelo	Preço	
					Unit.	Total
01	2.500	UN	JAQUETA TAMANHO 2 - DETALHES E COMPOSIÇÃO CONFORME EDITAL			
02	4.000	UN	JAQUETA TAMANHO 4 - DETALHES E COMPOSIÇÃO CONFORME EDITAL			
03	7.000	UN	JAQUETA TAMANHO 6 - DETALHES E COMPOSIÇÃO CONFORME EDITAL			
04	7.500	UN	JAQUETA TAMANHO 8 - DETALHES E COMPOSIÇÃO CONFORME EDITAL			
05	7.000	UN	JAQUETA TAMANHO 10 - DETALHES E COMPOSIÇÃO CONFORME EDITAL			
06	5.000	UN	JAQUETA TAMANHO 12 - DETALHES E COMPOSIÇÃO CONFORME EDITAL			
07	3.000	UN	JAQUETA TAMAMNHO 14 - DETALHES E COMPOSIÇÃO CONFORME EDITAL			
08	2.000	UN	JAQUETA TAMAMNHO 16 - DETALHES E COMPOSIÇÃO CONFORME EDITAL.			
09	1.000	UN	JAQUETA TAMAMNHO P - DETALHES E COMPOSIÇÃO CONFORME EDITAL			
10	1.000	UN	JAQUETA TAMAMNHO M - DETALHES E COMPOSIÇÃO CONFORME EDITAL			
11	1.000	UN	JAQUETA TAMANHO G - DETALHES E COMPOSIÇÃO CONFORME EDITAL			
12	1.000	UN	JAQUETA TAMANHO GG - DETALHES E COMPOSIÇÃO CONFORME EDITAL			
13	2.500	UN	CALÇA TAMANHO 2 - DETALHES E COMPOSIÇÃO CONFORME EDITAL			
14	4.000	UN	CALÇA TAMANHO 4 - DETALHES E COMPOSIÇÃO CONFORME EDITAL			



# Prefeitura do Município de Bertioga

Estado de São Paulo

Estância Balneária

15	7.000	UN	CALÇA TAMANHO 6 - DETALHES E COMPOSIÇÃO CONFORME EDITAL			
16	7.500	UN	CALÇA TAMANHO 8 - DETALHES E COMPOSIÇÃO CONFORME EDITAL			
17	7.000	UN	CALÇA TAMANHO 10 - DETALHES E COMPOSIÇÃO CONFORME EDITAL			
18	5.000	UN	CALÇA TAMANHO 12 - DETALHES E COMPOSIÇÃO CONFORME EDITAL			
19	3.000	UN	CALÇA TAMANHO 14 - DETALHES E COMPOSIÇÃO CONFORME EDITAL			
20	2.000	UN	CALÇA TAMANHO 16 - DETALHES E COMPOSIÇÃO CONFORME EDITAL			
21	1.000	UN	CALÇA TAMANHO "P" - DETALHES E COMPOSIÇÃO CONFORME EDITAL			
22	1.000	UN	CALÇA TAMANHO "M" - DETALHES E COMPOSIÇÃO CONFORME EDITAL			
23	1.000	UN	CALÇA TAMANHO "G" - DETALHES E COMPOSIÇÃO CONFORME EDITAL			
24	1.000	UN	CALÇA TAMANHO "GG" - DETALHES E COMPOSIÇÃO CONFORME EDITAL			
97	1.000	UN	JAQUETA TAMANHO EG - DETALHES E COMPOSIÇÃO CONFORME EDITAL			
98	1.000	UN	CALÇA TAMANHO "EG" - DETALHES E COMPOSIÇÃO CONFORME EDITAL			

## LOTE 02

Item	Quant.	Unid.	Especificação Técnica	Marca/Modelo	Preço	
					Unit.	Total
25	2.500	UN	CAMISETA MANGA LONGA EM MALHA TAMANHO 2, GOLA EM V, COR BRANCA, DETALHES E COMPOSIÇÃO:CONFORME EDITAL			
26	4.000	UN	CAMISETA MANGA LONGA EM MALHA TAMANHO 4, GOLA EM V, COR BRANCA, DETALHES E COMPOSIÇÃO:CONFORME EDITAL			
27	7.000	UN	CAMISETA MANGA LONGA EM MALHA TAMANHO 6, GOLA EM V, COR BRANCA, DETALHES E COMPOSIÇÃO:CONFORME EDITAL			
28	7.500	UN	CAMISETA MANGA LONGA EM MALHA TAMANHO 8, GOLA EM V, COR BRANCA, DETALHES E COMPOSIÇÃO CONFORME EDITAL			
29	7.000	UN	CAMISETA MANGA LONGA EM MALHA TAMANHO 10, GOLA EM V, COR BRANCA, DETALHES E COMPOSIÇÃO CONFORME EDITAL			
30	5.000	UN	CAMISETA MANGA LONGA EM MALHA TAMANHO 12, GOLA EM V, COR BRANCA, DETALHES E COMPOSIÇÃO CONFORME EDITAL			
31	3.000	UN	CAMISETA MANGA LONGA EM MALHA TAMANHO 14, GOLA EM V, COR BRANCA, DETALHES E COMPOSIÇÃO CONFORME EDITAL			
32	2.000	UN	CAMISETA MANGA LONGA EM MALHA TAMANHO 16, GOLA EM V, COR BRANCA, DETALHES E COMPOSIÇÃO CONFORME EDITAL			
33	1.000	UN	CAMISETA MANGA LONGA EM MALHA TAMA-			



*Prefeitura do Município de Bertioga*  
Estado de São Paulo  
*Estância Balneária*

			NHO "P", GOLA EM V, COR BRANCA, DETALHES E COMPOSIÇÃO CONFORME EDITAL			
34	1.000	UN	CAMISETA MANGA LONGA EM MALHA TAMANHO "M", GOLA EM V, COR BRANCA, DETALHES E COMPOSIÇÃO CONFORME EDITAL			
35	1.000	UN	CAMISETA MANGA LONGA EM MALHA TAMANHO "G", GOLA EM V, COR BRANCA, DETALHES E COMPOSIÇÃO CONFORME EDITAL			
36	1.000	UN	CAMISETA MANGA LONGA EM MALHA TAMANHO "GG", GOLA EM V, COR BRANCA, DETALHES E COMPOSIÇÃO CONFORME EDITAL			
37	5.000	UN	CAMISETA MANGA CURTA EM MALHA TAMANHO 2, GOLA EM V, COR BRANCA, DETALHES E COMPOSIÇÃO CONFORME EDITAL			
38	8.000	UN	CAMISETA MANGA CURTA EM MALHA TAMANHO 4, GOLA EM V, COR BRANCA, DETALHES E COMPOSIÇÃO CONFORME EDITAL			
39	14.000	UN	CAMISETA MANGA CURTA EM MALHA TAMANHO 6, GOLA EM V, COR BRANCA, DETALHES E COMPOSIÇÃO CONFORME EDITAL			
40	15.000	UN	CAMISETA MANGA CURTA EM MALHA TAM. 8; GOLA EM V ; COMPOSIÇÃO: CONFORME EDITAL, NA COR BRANCA.			
41	14.000	UN	CAMISETA MANGA CURTA EM MALHA TAMANHO 10, GOLA EM V, COR BRANCA, DETALHES E COMPOSIÇÃO CONFORME EDITAL			
42	10.000	UN	CAMISETA MANGA CURTA EM MALHA TAMANHO 12, GOLA EM V, COR BRANCA, DETALHES E COMPOSIÇÃO CONFORME EDITAL			
43	6.000	UN	CAMISETA MANGA CURTA EM MALHA TAMANHO 14, GOLA EM V, COR BRANCA, DETALHES E COMPOSIÇÃO CONFORME EDITAL			
44	4.000	UN	CAMISETA MANGA CURTA EM MALHA TAMANHO 16, GOLA EM V, COR BRANCA, DETALHES E COMPOSIÇÃO CONFORME EDITAL			
45	2.000	UN	CAMISETA MANGA CURTA EM MALHA TAMANHO "P", GOLA EM V, COR BRANCA, DETALHES E COMPOSIÇÃO CONFORME EDITAL			
46	2.000	UN	CAMISETA MANGA CURTA EM MALHA TAMANHO "M", GOLA EM V, COR BRANCA, DETALHES E COMPOSIÇÃO CONFORME EDITAL			
47	2.000	UN	CAMISETA MANGA CURTA EM MALHA TAMANHO "G", GOLA EM V, COR BRANCA, DETALHES E COMPOSIÇÃO CONFORME EDITAL			
48	2.000	UN	CAMISETA MANGA CURTA EM MALHA TAMANHO "GG", GOLA EM V, COR BRANCA, DETALHES E COMPOSIÇÃO CONFORME EDITAL			
49	2.500	UN	CAMISETA REGATA EM MALHA TAMANHO 2, GOLA EM V, COR BRANCA, DETALHES E COMPOSIÇÃO CONFORME EDITAL			
50	4.000	UN	CAMISETA REGATA EM MALHA TAMANHO 4, GOLA EM V, COR BRANCA, DETALHES E COMPOSIÇÃO CONFORME EDITAL			
51	7.000	UN	CAMISETA REGATA EM MALHA TAMANHO 6, GOLA EM V, COR BRANCA, DETALHES E COMPOSIÇÃO CONFORME EDITAL			



*Prefeitura do Município de Bertioga*  
Estado de São Paulo  
*Estância Balneária*

52	7.500	UN	CAMISETA REGATA EM MALHA TAMANHO 8, GOLA EM V, COR BRANCA, DETALHES E COMPOSIÇÃO CONFORME EDITAL			
53	7.000	UN	CAMISETA REGATA EM MALHA TAMANHO 10, GOLA EM V, COR BRANCA, DETALHES E COMPOSIÇÃO CONFORME EDITAL			
54	5.000	UN	CAMISETA REGATA EM MALHA TAMANHO 12, GOLA EM V, COR BRANCA, DETALHES E COMPOSIÇÃO CONFORME EDITAL			
55	3.000	UN	CAMISETA REGATA EM MALHA TAMANHO 14, GOLA EM V, COR BRANCA, DETALHES E COMPOSIÇÃO CONFORME EDITAL			
56	2.000	UN	CAMISETA REGATA EM MALHA TAMANHO 16, GOLA EM V, COR BRANCA, DETALHES E COMPOSIÇÃO CONFORME EDITAL			
57	1.000	UN	CAMISETA REGATA EM MALHA TAMANHO "P" GOLA EM V, COR BRANCA, DETALHES E COMPOSIÇÃO CONFORME EDITAL			
58	1.000	UN	CAMISETA REGATA EM MALHA TAMANHO "M" GOLA EM V, COR BRANCA, DETALHES E COMPOSIÇÃO CONFORME EDITAL			
59	1.000	UN	CAMISETA REGATA EM MALHA TAMANHO "G" GOLA EM V, COR BRANCA, DETALHES E COMPOSIÇÃO CONFORME EDITAL			
60	1.000	UN	CAMISETA REGATA EM MALHA TAMANHO "GG" GOLA EM V, COR BRANCA, DETALHES E COMPOSIÇÃO CONFORME EDITAL			
99	1.000	UN	CAMISETA MANGA LONGA EM MALHA TAMANHO "EG", GOLA EM V, COR BRANCA, DETALHES E COMPOSIÇÃO CONFORME EDITAL			
100	2.000	UN	CAMISETA MANGA CURTA EM MALHA TAMANHO "EG", GOLA EM V, COR BRANCA, DETALHES E COMPOSIÇÃO CONFORME EDITAL			
101	1.000	UN	CAMISETA REGATA EM MALHA TAMANHO "EG" GOLA EM V, COR BRANCA, DETALHES E COMPOSIÇÃO CONFORME EDITAL			

(inserir prazo de entrega)

(inserir validade da proposta)

(outras informações que porventura julgar necessárias)

**Declaro, sob as penas da lei, que os serviços serão executados em conformidade com o disposto no Edital e seus ANEXOS.**

<b>LOCAL:</b>	<b>DATA:</b>
---------------	--------------

<b>Nome do REPRESENTANTE:</b>	
<b>RG:</b>	<b>CPF:</b>
<b>Assinatura do REPRESENTANTE:</b>	



**ANEXO V.2**

**PROPOSTA COMERCIAL – PREGÃO Nº 42 /2019**

**PROCESSO Nº 1498/2019**

**25% DA COTA RESERVADA PARA TODAS AS ME's E EPP's**

<b>Razão Social da PROPONENTE:</b>		
<b>Endereço:</b>		
<b>CEP:</b>	<b>Fone:</b>	<b>Fax:</b>
<b>e-mail:</b>	<b>CNPJ:</b>	<b>Inscrição Estadual :</b>

**OBJETO: Fornecimento de ....., a ser realizado conforme Anexo I do Edital.**

**LOTE 03**

Item	Quant.	Unid.	Especificação Técnica	Marca/ Modelo	Preço	
					Unit.	Total
61	2.500	UN	BERMUDA MASCULINA TAMANHO 2 - DETALHES E COMPOSIÇÃO CONFORME EDITAL			
62	4.000	UN	BERMUDA MASCULINA TAMANHO 4 - DETALHES E COMPOSIÇÃO CONFORME EDITAL			
63	7.000	UN	BERMUDA MASCULINA TAMANHO 6 - DETALHES E COMPOSIÇÃO CONFORME EDITAL			
64	7.500	UN	BERMUDA MASCULINA TAMANHO 8 - DETALHES E COMPOSIÇÃO CONFORME EDITAL			
65	7.000	UN	BERMUDA MASCULINA TAMANHO 10 - DETALHES E COMPOSIÇÃO CONFORME EDITAL			
66	5.000	UN	BERMUDA MASCULINA TAMANHO 12 - DETALHES E COMPOSIÇÃO CONFORME EDITAL			
67	3.000	UN	BERMUDA MASCULINA TAMANHO 14 - DETALHES E COMPOSIÇÃO CONFORME EDITAL			
68	2.000	UN	BERMUDA MASCULINA TAMANHO 16 - DETALHES E COMPOSIÇÃO CONFORME EDITAL			
69	1.000	UN	BERMUDA MASCULINA TAMANHO "P" - DETALHES E COMPOSIÇÃO CONFORME EDITAL			
70	1.000	UN	BERMUDA MASCULINA TAMANHO "M" - DETALHES E COMPOSIÇÃO CONFORME EDITAL			
71	1.000	UN	BERMUDA MASCULINA TAMANHO "G" -			





			DETALHES E COMPOSIÇÃO CONFORME EDITAL			
72	1.000	UN	BERMUDA MASCULINA TAMANHO "GG" - DETALHES E COMPOSIÇÃO CONFORME EDITAL			
73	1.250	UN	BERMUDA FEMININA TAMANHO 2 - DETALHES E COMPOSIÇÃO CONFORME EDITAL			
74	2.000	UN	BERMUDA FEMININA TAMANHO 4 - DETALHES E COMPOSIÇÃO CONFORME EDITAL			
75	3.500	UN	BERMUDA FEMININA TAMANHO 6 - DETALHES E COMPOSIÇÃO CONFORME EDITAL			
76	3.750	UN	BERMUDA FEMININA TAMANHO 8 - DETALHES E COMPOSIÇÃO CONFORME EDITAL			
77	3.500	UN	BERMUDA FEMININA TAMANHO 10 - DETALHES E COMPOSIÇÃO CONFORME EDITAL			
78	2.500	UN	BERMUDA FEMININA TAMANHO 12 - DETALHES E COMPOSIÇÃO CONFORME EDITAL			
79	1.500	UN	BERMUDA FEMININA TAMANHO 14 - DETALHES E COMPOSIÇÃO CONFORME EDITAL			
80	1.000	UN	BERMUDA FEMININA TAMANHO 16 - DETALHES E COMPOSIÇÃO CONFORME EDITAL			
81	1.000	UN	BERMUDA FEMININA TAMANHO "P" - DETALHES E COMPOSIÇÃO CONFORME EDITAL			
82	500	UN	BERMUDA FEMININA TAMANHO "M" - DETALHES E COMPOSIÇÃO CONFORME EDITAL			
83	500	UN	BERMUDA FEMININA TAMANHO "G" - DETALHES E COMPOSIÇÃO CONFORME EDITAL			
84	500	UN	BERMUDA FEMININA TAMANHO "GG" - DETALHES E COMPOSIÇÃO CONFORME EDITAL			
85	1.250	UN	SHORT-SAIA TAMANHO 2 - DETALHES E COMPOSIÇÃO CONFORME EDITAL			
86	2.000	UN	SHORT-SAIA TAMANHO 4 - DETALHES E COMPOSIÇÃO CONFORME EDITAL			
87	3.500	UN	SHORT-SAIA TAMANHO 6 - DETALHES E COMPOSIÇÃO CONFORME EDITAL			
88	3.750	UN	SHORT-SAIA TAMANHO 8 - DETALHES E COMPOSIÇÃO CONFORME EDITAL			
89	3.500	UN	SHORT-SAIA TAMANHO 10 - DETALHES E COMPOSIÇÃO CONFORME EDITAL			
90	2.500	UN	SHORT-SAIA TAMANHO 12 - DETALHES E COMPOSIÇÃO CONFORME EDITAL			
91	1.500	UN	SHORT-SAIA TAMANHO 14 - DETALHES E COMPOSIÇÃO CONFORME EDITAL			
92	1.000	UN	SHORT-SAIA TAMANHO 16 - DETALHES E COMPOSIÇÃO CONFORME EDITAL			
93	500	UN	SHORT-SAIA TAMANHO "P" - DETALHES E COMPOSIÇÃO CONFORME EDITAL			
94	500	UN	SHORT-SAIA TAMANHO "M" - DETALHES E			



*Prefeitura do Município de Bertioga*  
Estado de São Paulo  
*Estância Balneária*

			COMPOSIÇÃO CONFORME EDITAL			
95	500	UN	SHORT-SAIA TAMANHO "G" - DETALHES E COMPOSIÇÃO CONFORME EDITAL			
96	500	UN	SHORT-SAIA TAMANHO "GG" - DETALHES E COMPOSIÇÃO CONFORME EDITAL			
102	1.000	UN	BERMUDA MASCULINA TAMANHO "EG" - DETALHES E COMPOSIÇÃO CONFORME EDITAL			
103	1.000	UN	BERMUDA FEMININA TAMANHO "EG" - DETALHES E COMPOSIÇÃO CONFORME EDITAL			
104	1.000	UN	SHORT-SAIA TAMANHO "EG" - DETALHES E COMPOSIÇÃO CONFORME EDITAL			

(inserir prazo de entrega)

(inserir validade da proposta)

(outras informações que porventura julgar necessárias)

**Declaro, sob as penas da lei, que os serviços serão executados em conformidade com o disposto no Edital e seus ANEXOS.**

<b>LOCAL:</b>	<b>DATA:</b>
<b>Nome do REPRESENTANTE:</b>	
<b>RG:</b>	<b>CPF:</b>
<b>Assinatura do REPRESENTANTE:</b>	



**ANEXO VI**

**MODELO DE DECLARAÇÃO QUE NOS PREÇOS OFERTADOS ESTÃO INCLUSAS AS  
DESPESAS DIRETAS E INDIRETAS**

**MODELO**

**A PREFEITURA DE BERTIOGA  
DIRETORIA DE LICITAÇÃO E COMPRAS**

**Pregão Presencial nº 42 /2019**

**Processo Administrativo nº 1498/2019**

**Objeto: Registro de Preços para aquisição de Uniformes Escolares para os alunos da Rede Municipal de Ensino, conforme solicitado pela Secretaria de Educação**

A (nome da empresa) \_\_\_\_\_, com sede à (endereço completo) \_\_\_\_\_, CNPJ nº \_\_\_\_\_, DECLARA, sob as penas da lei e por ser expressão da verdade, que esta nos preços ofertados estão inclusos as despesas diretas e indiretas com o fornecimento dos materiais, em conformidade com as condições estabelecidas no Edital do Pregão Presencial n.º \_\_\_\_/2019 e seus anexos, bem como todas as demais despesas decorrentes da entrega.

Local e data

Nome, R.G, cargo e assinatura do responsável pela empresa.



**ANEXO VII**

**DADOS PARA ELABORAÇÃO DA ATA DE REGISTRO DE PREÇO**

**A PREFEITURA DE BERTIOGA**

**DIRETORIA DE LICITAÇÃO E COMPRAS**

**Pregão Presencial nº 42 /2019**

**Processo Administrativo nº 1498/2019**

**Objeto: Registro de Preços para aquisição de Uniformes Escolares para os alunos da Rede Municipal de Ensino, conforme solicitado pela Secretaria de Educação**

A empresa....., situada à....., CNPJ nº ....., inscrição estadual nº ....., com sede a Rua ....., informa que , em sendo vencedora do certame na PREGÃO PRESENCIAL Nº 42/2019, terá como representante no Termo Contratual, o (a) Sr (a) ..... (diretor ou sócio com poderes de gerência), em conformidade com os dados abaixo, a saber:

Nome do Representante

Cargo/função

Cédula de Identidade nº

CPF nº

Data de nascimento:

Residente e domiciliado

Email Pessoal:

Email Institucional:

( Local e Data )

(Nome e assinatura do subscritor, devidamente identificado)



**ANEXO VIII**

**DECLARAÇÃO DE REGULARIDADE FISCAL HABILITATÓRIA**

**MODELO**

**A PREFEITURA DE BERTIOGA  
DIRETORIA DE LICITAÇÃO E COMPRAS  
Pregão Presencial nº 42 /2019  
Processo Administrativo nº 1498/2019**

**Objeto: Registro de Preços para aquisição de Uniformes Escolares para os alunos da Rede Municipal de Ensino, conforme solicitado pela Secretaria de Educação**

Nome completo \_\_\_\_\_, representante legal da Empresa \_\_\_\_\_, com sede na Rua \_\_\_\_\_, inscrita no CNPJ sob nº \_\_\_\_\_, interessada em participar da licitação em epígrafe que se processa no processo administrativo indicado, DECLARO, sob as penas da Lei:

- a) Que até a presente data inexistem fatos impeditivos para nossa habilitação no presente processo licitatório, assim como que estamos ciente da obrigatoriedade de declarar ocorrências posteriores;
- b) E que nos encontramos em situação regular perante o Ministério do Trabalho no que se refere à observância do disposto no inciso XXXIII do artigo 7º da Constituição Federal, não mantendo em nosso quadro de pessoal menores de 18 (dezoito anos) em horário noturno de trabalho ou em serviços perigosos ou insalubres, não possuindo ainda, qualquer trabalho de menores de 16 (dezesseis) anos, salvo na condição de aprendiz, a partir de 14 (quatorze) anos.

Local, data, nome, R.G, cargo e assinatura do representante legal.



**ANEXO IX**

**MODELO DE DECLARAÇÃO ACEITANDO AS CONDIÇÕES DO EDITAL E DAS ESPECIFICAÇÕES**

(papel timbrado da empresa licitante)

**MODELO**

**A PREFEITURA DE BERTIOGA  
DIRETORIA DE LICITAÇÃO E COMPRAS**

**Pregão Presencial nº 42 /2019**

**Processo Administrativo nº 1498/2019**

**Objeto: Registro de Preços para aquisição de Uniformes Escolares para os alunos da Rede Municipal de Ensino, conforme solicitado pela Secretaria de Educação**

(A (nome da empresa) \_\_\_\_\_, com sede à (endereço completo) \_\_\_\_\_, CNPJ, DECLARA expressamente aceitar as condições do presente edital e das especificações.

Local e data

Nome, R.G, cargo e assinatura do responsável pela empresa



**ANEXO X**

**MODELO DE DECLARAÇÃO ASSEGURANDO A INEXISTÊNCIA DE IMPEDIMENTO LEGAL PARA LICITAR**

(papel timbrado da empresa licitante)

**A PREFEITURA DE BERTIOGA  
DIRETORIA DE LICITAÇÃO E COMPRAS  
Pregão Presencial nº 42 /2019  
Processo Administrativo nº 1498/2019**

**Objeto: Registro de Preços para aquisição de Uniformes Escolares para os alunos da Rede Municipal de Ensino, conforme solicitado pela Secretaria de Educação**

**DECLARAÇÃO**

(Nome do licitante), CNPJ-MF ou CPF nº ....., sediada (endereço completo), declara, sob as penas da Lei, que a licitante não se encontra em processo de liquidação, ou falência, não esteja impedida de contratar com a Administração Pública ou qualquer dos seus Órgãos Descentralizados, não tenha sido considerada inidônea ou impedida de participar de licitações processadas nos âmbitos Federal, Estadual ou Municipal, e que não possui nenhum funcionário da Prefeitura integrado ao seu Corpo Diretivo, Conselho ou quadro de funcionários.

Local e data

Nome, R.G, cargo e assinatura do responsável pela empresa.



**ANEXO XI**

**MINUTA DE ATA DE REGISTRO DE PREÇOS DO PREGÃO PRESENCIAL Nº 42/2019  
PROCESSO ADMINISTRATIVO Nº 1498/2019**

<b>CONTRATO DE FORNECIMENTO / SERVIÇO Nº</b> /___		
<b>ARP nº</b> <b>PA de origem:</b>	<b>Validade da Ata de RP: 12 meses contados da sua assinatura que se deu em</b> __/__/__	<b>PA. – Emp. Nº</b>
<b>CONTRATADA:</b>		<b>CÓDIGO</b>
<b>OBJETO: (DESCRIÇÃO SUCINTA)</b>		

**MINUTA**

**1. PREÂMBULO**

**1. PARTES - MUNICIPIO DE BERTIOGA**, com sede à Rua Luiz Pereira de Campos, 901 – Centro - Bertiooga/SP, inscrito no CNPJ sob nº. 68.020.916/0001-47, a seguir denominado simplesmente **CONTRATANTE**, representado pelo Secretário/Diretor (definir) de ....., **Sr. ....**, e a empresa ....., CNPJ nº ....., estabelecida à ....., neste ato representada pelo **SIGNATÁRIO ao final identificado**, a seguir denominada simplesmente **CONTRATADA**, ficando as partes subordinadas às disposições da Lei Federal nº 8.666/93, de 21 de junho de 1.993 e condições constantes deste contrato.

**2. FUNDAMENTO** - Este contrato decorre da Ata de Registro de Preços nº \_\_\_\_/\_\_\_\_, que se acha juntada ao **Processo Administrativo nº ...**

**2. DESCRIÇÃO E CONDIÇÕES**

**1. NATUREZA DO CONTRATO - A CONTRATADA** obriga-se ao fornecimento/prestação de serviços \_\_\_\_\_ conforme abaixo relacionado. **(O quadro abaixo serve como parâmetro/modelo, entretanto deve seguir a estrutura do edital/ata rp)**

<b>Ítem</b>	<b>QTD</b>	<b>UN</b>	<b>Material ou Serviço/ MARCA</b>	<b>UNITÁRIO R\$</b>

**2. PRAZO DE ENTREGA / EXECUÇÃO – conforme definido pela Unidade Requisitante.**

**3. LOCAL DE ENTREGA / EXECUÇÃO - ( unidade e endereço e fone )**

**4.** Correrá por conta da CONTRATADA todas as despesas diretas e indiretas decorrentes de carga, descarga e transporte, bem como todos os impostos e tributos que houverem.

**5. GESTOR:** O CONTRATANTE designa como gestor deste contrato o .....

**3. PRAZOS**

**1. PRAZO DE DURAÇÃO** - Este contrato tem vigência de ..... (.....) meses / dias, contados da data de sua assinatura. **(conforme indicado pela unidade requisitante, observando-se o estabelecido na Ata de RP)**





#### **4. PREÇO, CONDIÇÕES DE PAGAMENTO E REAJUSTES**

1. **PREÇO** - A CONTRATANTE pagará à CONTRATADA pelo(s) produtos/serviços descritos na clausula 2ª, o valor total de R\$ \_\_\_\_\_
2. **FORMA DE PAGAMENTO** - O pagamento será efetuado pelo (inserir dados conforme edital/ata de rp) \_\_\_\_\_, no prazo de \_\_\_\_\_ (inserir dados Conforme edital/ata rp), contados do recebimento da nota fiscal ou fatura de serviços, devidamente atestada pela unidade requisitante.
  1. O pagamento será efetuado mediante crédito em conta corrente indicada pela contratada
3. **REAJUSTAMENTO** - Os preços expressos neste instrumento serão irreeajustáveis .

#### **5. VALOR E RECURSOS ORÇAMENTÁRIOS**

1. **VALOR** - O valor (estimado) deste Contrato é de R\$ \_\_\_\_\_ (\_\_\_\_\_).
2. **RECURSOS** - A despesa onerará inicialmente, dotações próprias abaixo codificadas:

<b>DOTAÇÃO ORÇAMENTÁRIA</b>

#### **6. RESPONSABILIDADES**

1. **A CONTRATADA** assume integral responsabilidade pelo pagamento dos encargos fiscais, comerciais, trabalhistas e outros que decorram dos compromissos assumidos neste contrato, não se obrigando a CONTRATANTE a fazer-lhe restituições ou reembolso de qualquer valor despendido com estes pagamentos.
4. O fornecimento deverá ser realizado de acordo com as especificações constantes neste contrato, no Registro de Preços de que este decorre, dentro dos prazos estabelecidos, sob pena de incorrer a CONTRATADA, nas sanções previstas. As responsabilidades das partes na execução deste Contrato são as comuns nele implícitas ou expressas, com base na Lei de Licitações, e aos demais instrumentos legais que regem o assunto.

#### **7. PENALIDADES, MULTAS E RESCISÃO CONTRATUAL**

1. Pela inexecução total ou parcial deste contrato, por culpa da CONTRATADA, a mesma ficará sujeito às sanções administrativas previstas nos artigos 86 e 87, da Lei 8.666/93 e àquelas estabelecidas no Registro de Preços de que este decorre, observados o disposto no artigo 109, da Lei 8.666/93.
  - 1.1 Na inexecução total ou parcial das obrigações aplicar-se-ão as seguintes sanções:
    - a) advertência;
    - b) multas;
    - c) suspensão temporária de participação em licitação e impedimento de contratar com a Administração, pelo prazo de até 05 (cinco) anos, conforme disposto no Art. 7º, da Lei nº 10.520/02
    - d) declaração de inidoneidade para licitar ou contratar com a Administração Pública, respeitado o disposto no artigo 87, IV, da Lei n.º 8.666/93.
  - 1.2 As multas são estabelecidas nos seguintes limites:



- a) 0,33% (trinta e três centésimos por cento) por dia de atraso sobre o valor da parcela do objeto.
  - b) 20% (vinte por cento) por inexecução parcial do instrumento contratual, sobre o valor da correspondente parcela;
  - c) 20% (vinte por cento) por inexecução total do instrumento contratual, sobre o seu valor;
  - d) 10% (dez por cento) sobre o valor da parcela que tenha problemas técnicos, mais multa de 0,33 (trinta e três centésimos) por cento ao dia enquanto os problemas técnicos não forem sanados, contados da data em que a Administração tiver comunicado à empresa a irregularidade.
  - e) 10% (dez por cento), por descumprimento de quaisquer das obrigações decorrentes do ajuste, que não estejam previstas nos subitens acima, a qual incidirá sobre o valor do instrumento contratual.
  - f) Os atrasos por problemas técnicos que perdurarem por mais de 10 (dez) dias, serão considerados inexecução parcial para os efeitos das aplicações das penalidades.
  - g) Os atrasos superiores a 60 (sessenta) dias serão considerados inexecução total para efeito de aplicação de penalidade.
- 1.3** As penalidades serão aplicadas a critério da Administração e são independentes sendo que a aplicação de uma não exclui a das outras, quando cabíveis.
- 1.4** O prazo para pagamento das multas será de 05 (cinco) dias úteis a contar da intimação da empresa apenada.
- 1.5** A critério da Administração e sendo possível, o valor devido será descontado da eventual garantia prestada. Não havendo pagamento, o valor será inscrito como dívida ativa, sujeitando a devedora a processo de execução.
- 2.** A inexecução total ou parcial do contrato enseja a sua rescisão, com as consequências contratuais e as previstas em lei ou regulamento, conforme dispõe o Art. 77 da Lei 8666/93.
- 3.** A rescisão contratual se dará nos casos elencados no artigo 78, e na forma estabelecida no artigo 79, com as consequências previstas no artigo 80, todos da lei Federal 8.666/93, sem prejuízo das sanções enumeradas no artigo 87 do mesmo diploma legal.

## **8. DISPOSIÇÕES GERAIS**

**1. CONDIÇÕES INTEGRANTES** - Ficam fazendo parte integrante deste, independentemente de transcrições, o Registro de Preços de que o mesmo decorre e a proposta da "CONTRATADA", essa somente naquilo em que não colidir com as disposições legais.

**2. A CONTRATADA** se obriga a manter, durante toda a execução do contrato, em compatibilidade com as obrigações por ele assumidas, todas as condições de habilitação e qualificação exigidas na licitação.

**3. FORO** - As partes elegem, em comum acordo, o Fórum Distrital do Município de Bertioga, Comarca de Santos, Estado de São Paulo, como seu domicílio legal, para qualquer procedimento relacionado com o cumprimento deste contrato.

Estando as partes concordes com as cláusulas transcritas no presente Contrato, assinam os representantes, em duas vias de igual teor e forma, conforme normas estabelecidas pela Legislação vigente.



*Prefeitura do Município de Bertioga*  
Estado de São Paulo  
*Estância Balneária*

E, por estarem, assim, de perfeito acordo, assinam a presente em 02 (duas) vias de igual teor, na presença de 2 (duas) testemunhas, que também o assinam, para que surta todos os efeitos legais.

Bertioga , \_\_\_\_ de \_\_\_\_\_ de 2019.

**SECRETÁRIO**

**DETENTORA(S)**

Testemunhas:

1. \_\_\_\_\_

2. \_\_\_\_\_

**PREFEITURA DO MUNICÍPIO DE BERTIOGA**

**DETENTORA(S)**

Testemunhas:

1. \_\_\_\_\_

2. \_\_\_\_\_